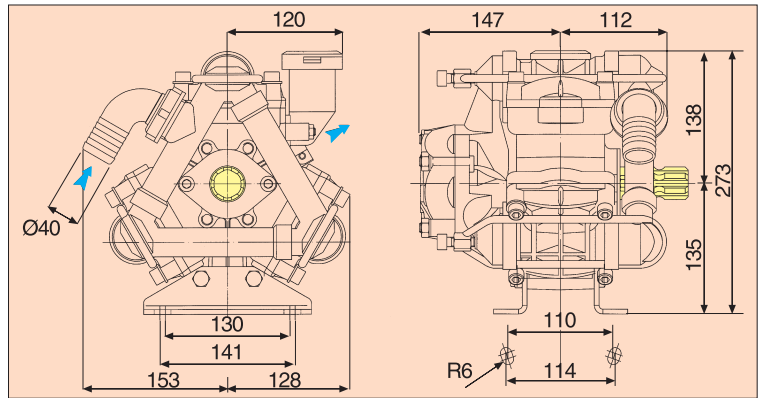


BP 125 K

Pompe a membrana a bassa pressione
 Low pressure diaphragm pumps
 Pompes a membrane a basse pression
 Bombas a membrana de baja presion
 Niederdruck kolbenmembranpumpen



Configurazione a 3 membrane in NBR
 A richiesta membrane in Desmopan® e Viton
 Testate e Collettori in alluminio plastificato
 Accumulatore di pressione di serie
 Valvola di sicurezza e protezione p.d.f., a richiesta

3 diaphragm configuration in NBR
 Diaphragms in Desmopan® and Viton available on request
 Heads and manifolds made of plastic coated aluminium
 Standard pressure accumulator
 Safety valve and PTO protection on request

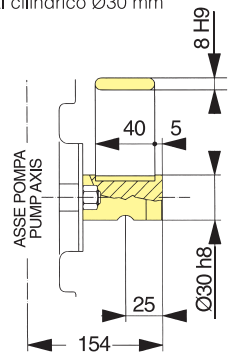
Configuration à 3 membranes en NBR
 Membranes en Desmopan® et Viton sur demande
 Têtes et Collecteurs en aluminium plastifié
 Accumulateur de pression de série
 Vanne de sécurité et protection prise de force sur demande

Configuración a 3 membranas en NBR
 A petición membranas en Desmopan® y Viton
 Cabezas y Colectores en aluminio plastificado
 Accumulador de presión de serie
 Válvula de seguridad y protección t.d.f., según demanda

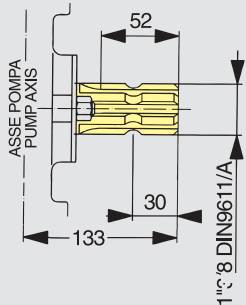
Konfiguration mit 3 Membranen aus NBR
 Auf Wunsch Membrane aus Desmopan® und Viton
 Pumpenköpfe und Kollektoren aus plastifiziertem Aluminium
 Druckspeicher serienmäßig
 Sicherheitsventil und Zapfwellenschutz auf Wunsch

VERSIONE STANDARD — STANDARD VERSION VERSION STANDARD — VERSIONES STANDARD SERIENAUSFÜHRUNG

- Albero cilindrico Ø30 mm •Solid shaft Ø30 mm cyl.
- Cardan mâle cyl. Ø30 mm •Cigüeñal cilíndrico Ø30 mm
- Zylindrische Welle Ø30 mm



- Cardano 1" 3/8 •1" 3/8 male PTO
- Cardan mâle 1" 3/8 •Cigüeñal estriado 1" 3/8
- Für Kardan 1" 3/8



VERSIONI DERIVATE DA CARDANO 1" 3/8 — VERSIONS OBTAINED FROM CARDAN 1" 3/8 VERSIONS DERIVÉES DE CARDAN 1" 3/8 — VERSIONES OBTENIDAS DE LOS CIGÜEÑALES 1" 3/8 — AUSFÜHRUNGEN, DIE AUS DER KARDAN 1" 3/8 HERKOMMEN

- Attacco Rapido 1" 3/8
- Quick coupling 1" 3/8 6 spl. (female 1" 3/8 PTO)
- Accouplement 1" 3/8 femelle
- Enganche rápido 1" 3/8
- Schnellkupplung 1" 3/8



- Flangiata a motore idraulico
- Flanged to hydraulic motor
- Accouplée à moteur hydraulique
- Acoplada a motor hidráulico
- Geflanscht an hydraulischem Motor

	0 bar - 0 p.s.i.		5 bar - 72 p.s.i.		10 bar - 145 p.s.i.		15 bar - 217 p.s.i.		20 bar - 290 p.s.i.		Peso	
Giri/min R.P.M. Tours Revoluciones Umdrehungen	Portata Delivery Débit Caudal Foerderleistung	Potenza Power Puissance Potencia Leistung	Portata Delivery Débit Caudal Foerderleistung	Potenza Power Puissance Potencia Leistung	Portata Delivery Débit Caudal Foerderleistung	Potenza Power Puissance Potencia Leistung	Portata Delivery Débit Caudal Foerderleistung	Potenza Power Puissance Potencia Leistung	Portata Delivery Débit Caudal Foerderleistung	Potenza Power Puissance Potencia Leistung	Peso Weight Poids Peso Gewicht	
	l/min U.S. g.p.m.	CV kW	l/min U.S. g.p.m.	CV kW	l/min U.S. g.p.m.	CV kW	l/min U.S. g.p.m.	CV kW	l/min U.S. g.p.m.	CV kW	Kg	lb
400	91 24,0	1,0 0,7	90 23,8	1,6 1,2	88 23,2	2,9 2,1	87 23,0	4,0 2,9	86 22,7	5,0 3,7		
450	102 26,9	1,2 0,9	100 26,4	1,9 1,4	99 26,2	3,2 2,4	98 25,9	4,4 3,2	97 25,6	5,4 4,0		
500	112 29,6	1,6 1,2	110 29,1	2,3 1,7	109 28,8	3,7 2,7	108 28,5	4,8 3,5	107 28,3	6,1 4,5	13	28,6
550	121 32,0	2,0 1,5	120 31,7	2,7 2,0	119 31,4	4,1 3,0	118 31,2	5,5 4,0	117 30,9	6,8 5,0		