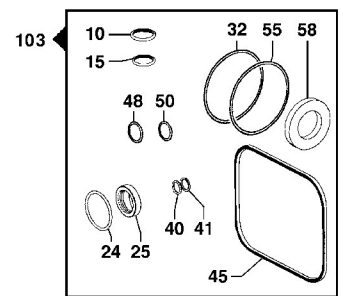
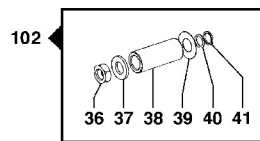
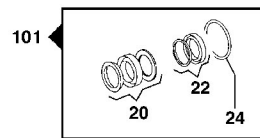
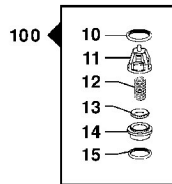
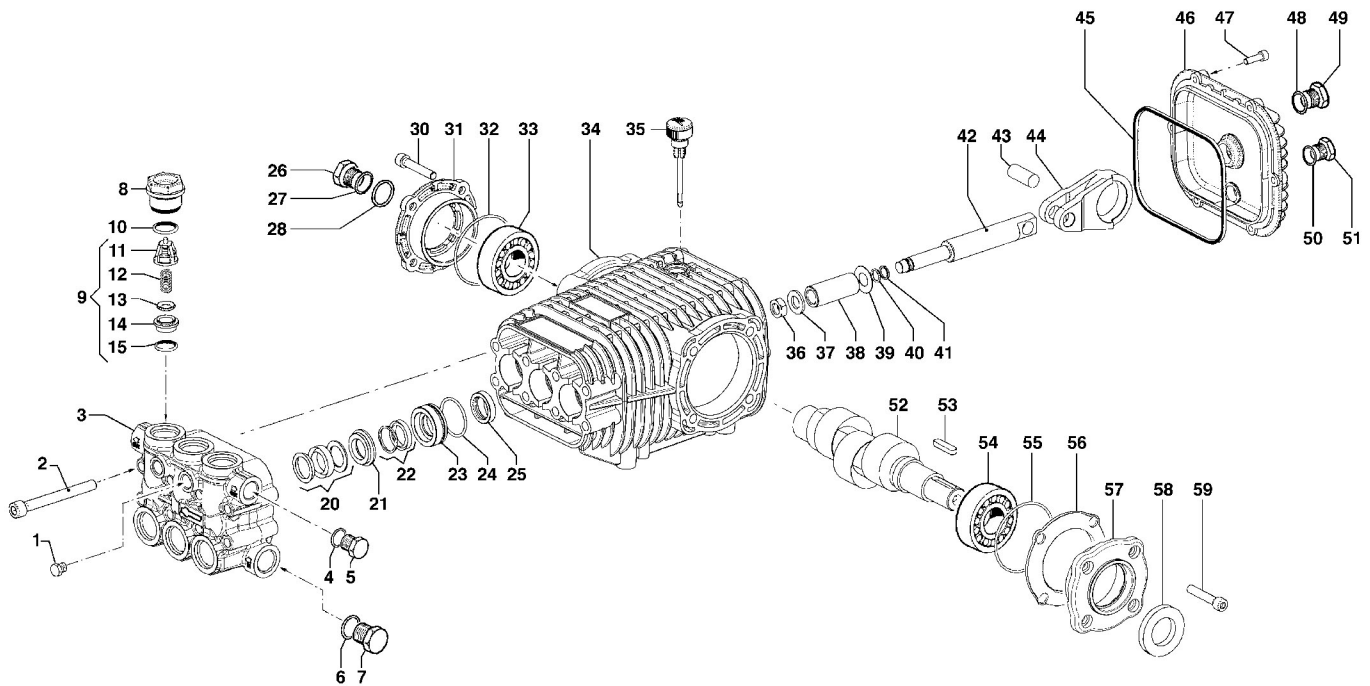


RW VERSION - 1450 Rpm



N°	Cod.	Descrizione	Description	Note	Q.ty	Model
1	3202 0112	Tappo	Plug	G1/4	1	
2	3609 0039	Vite	Screw	M8X 70	8	
3	3218 0373	Testata Pompa	Pump Manifold	Ø20	1	3035 - 3530 3535 - 4022 4030 - 4035 5022 - 5030 5035 - 5522 5530 - 5535 6030
	3218 0393	Testata Pompa	Pump Manifold	Ø18	1	3040 - 3540 4040 - 4540 5040
4	2811 0084	Rondella	Washer	Ø16,7x22x1,5	1	
5	3200 0007	Tappo	Plug	3/8 GAS	1	
6	2811 0086	Rondella	Washer	Ø21,2x27x1,5	1	
7	3202 0015	Tappo	Plug	G1/2	1	
8	3202 0269	Tappo Valv. Aspir./Mand.	Suction/Delivery Valve Plug		6	
9	1220 0030	Valvola Aspiraz./Mandata	Suction/Delivery Valve	Basse portate Low Flow	6	3035 - 3040 3530 - 3535 3540 - 4022 4030 - 4035 4040 - 4540
	1220 0072	Valvola Aspiraz./Mandata	Suction/Delivery Valve	Alte portate High Flow	6	5022 - 5030 5035 - 5040 5522 - 5530 5535 - 6030
10	1210 0048	Guarnizione OR	O-Ring	Ø2,62x20,24	6	
11	1205 0025	Gabbia Valv. Aspir./Mand.	Suction/Delivery Valve Cage	Basse portate Low Flow	6	3035 - 3040 3530 - 3535 3540 - 4022 4030 - 4035 4040 - 4540
	1205 0043	Gabbia Valv. Aspir./Mand.	Suction/Delivery Valve Cage	Alte portate High Flow	6	5022 - 5030 5035 - 5040 5522 - 5530 5535 - 6030

N°	Cod.	Descrizione	Description	Note	Q.ty	Model
12	1802 0177	Molla Valv. Aspir./Mand.	Suct./Delivery Valve Spring		6	
13	3604 0017	Valvola Aspiraz./Mandata	Suction/Delivery Valve		6	
14	3009 0087	Sede Valv. Aspir./Mand.	Suction/Delivery Valve Seat		6	
15	1210 0046	Guarnizione OR	O-Ring	Ø2,62x17,13	6	
20	1241 0079	Guarnizione Tenuta	Packing	Ø20	3	3035 - 3530 3535 - 4022 4030 - 4035 5022 - 5030 5035 - 5522 5530 - 5535 6030
	1241 0073	Guarnizione Tenuta	Packing	Ø18	3	3040 - 3540 4040 - 4540 5040
21	0009 0352	Anello Portaguarnizione	Packing Retainer	Ø20	3	3035 - 3530 3535 - 4022 4030 - 4035 5022 - 5030 5035 - 5522 5530 - 5535 6030
	0009 0358	Anello Portaguarnizione	Packing Retainer	Ø18	3	3040 - 3540 4040 - 4540 5040
22	1241 0080	Guarnizione Tenuta	Packing	Ø20	3	3035 - 3530 3535 - 4022 4030 - 4035 5022 - 5030 5035 - 5522 5530 - 5535 6030
	1241 0074	Guarnizione Tenuta	Packing	Ø18	3	3040 - 3540 4040 - 4540 5040

(segue alla pagina successiva / see next page)

REVISIONE N°:
REVISION N°:

00

DATA EMISSIONE
PRINTING DATE

FEBBRAIO / FEBRUARY 2007

COMET
INDUSTRIAL PUMPS DIVISION

1



(segue da pagina precedente / from previous page)

N°	Cod.	Descrizione	Description	Note	Q.ty	Model
23	0009 0353	Anello Portaguarnizione	Packing Retainer	Ø20	3	3035 - 3530 3535 - 4022 4030 - 4035 5022 - 5030 5035 - 5522 5530 - 5535 6030
	0009 0359	Anello Portaguarnizione	Packing Retainer	Ø18	3	3040 - 3540 4040 - 4540 5040
24	1210 0156	Guarnizione OR	O-Ring	Ø 1,78X 31,47	3	
25	0019 0126	Anello Tenuta Olio	Oil Seal	Ø20x28x5	3	
26	3201 0026	Tappo Livello Olio	Oil Level Plug		1	
27	1210 0333	Guarnizione OR	O-Ring	Ø 1,78X 23,52	1	
28	3019 0033	Seeger	Seeger	Ø28	1	
30	3609 0157	Vite	Screw	M8x18	4	
31	1009 0242	Flangia	Flange		1	
32	1210 0448	Guarnizione OR	O-Ring	Ø2,0x70	1	
33	0440 0030	Cuscinetto Rulli Conici	Roller Bearing	Ø30X62X21,25	1	
34	0403 0168	Carter Pompa	Pump Crankcase		1	
35	3200 0051	Tappo Olio	Oil Dipstick		1	
36	0600 0054	Dado Speciale	Special Bolt		3	
37	2811 0082	Rondella	Washer	Ø8,4x16x1,5	3	
38	0202 0024	Bussola Ceramica	Ceramic Bushing	Ø20	3	3035 - 3530 3535 - 4022 4030 - 4035 5022 - 5030 5035 - 5522 5530 - 5535 6030
	0202 0022	Bussola Ceramica	Ceramic Bushing	Ø18	3	3040 - 3540 4040 - 4540 5040
39	2812 0094	Rondella	Washer		3	
40	1210 0039	Guarnizione OR	O-Ring	Ø1,78x7,66	3	
41	0009 0170	Anello BK	Anti-Extr. Ring		3	
42	2409 0139	Pistone Guida	Piston		3	
43	3011 0016	Spinotto	Gudgeon Pin	Ø10X29	3	
44	0205 0044	Biella	Connecting Rod		3	
45	1210 0605	Guarnizione OR	O-Ring	Ø3,0 X118	1	
46	0402 0307	Coperchio Carter	Cover		1	
47	3609 0030	Vite	Screw	M5x20	6	
48	1210 0048	Guarnizione OR	O-Ring	Ø2,62x20,24	1	
49	3201 0025	Tappo Livello Olio	Oil Level Plug	G1/2	1	
50	1210 0441	Guarnizione OR	O-Ring	Ø2x14	1	
51	3200 0007	Tappo	Plug	3/8 GAS	1	
52	0001 0574	Albero Maschio	Solid Crankshaft	Ø24	1	3035
	0001 0575	Albero Maschio	Solid Crankshaft	Ø24	1	3040
	0001 0572	Albero Maschio	Solid Crankshaft	Ø24	1	3530 - 3535
	0001 0569	Albero Maschio	Solid Crankshaft	Ø24	1	3540 - 4022 4030 - 4035
	0001 0570	Albero Maschio	Solid Crankshaft	Ø24	1	4040 - 5022 5030 - 5035
	0001 0571	Albero Maschio	Solid Crankshaft	Ø24	1	4540 - 5522 5530 - 5535
	0001 0573	Albero Maschio	Solid Crankshaft	Ø24	1	5040 - 6030
53	1602 0013	Linguetta	Key	8x7x30	1	
54	0440 0030	Cuscinetto Rulli Conici	Roller Bearing	Ø30X62X21,25	1	
55	1210 0448	Guarnizione OR	O-Ring	Ø2,0x70	1	

N°	Cod.	Descrizione	Description	Note	Q.ty	Model
56	0601 0304	Distanziale	Spacer	sp. 0,05	1	
56	0601 0305	Distanziale	Spacer	sp. 0,1	1	
56	0601 0306	Distanziale	Spacer	sp. 0,19	1	
56	0601 0307	Distanziale	Spacer	sp. 0,25	1	
57	1009 0241	Flangia	Flange		1	
58	0019 0007	Anello Tenuta Olio	Oil Seal	Ø25X52X7	1	
59	3609 0157	Vite	Screw	M8x18	4	
100	5025 0011	Kit Valvola Aspir./Mandata	Complete Valve Kit	Basse portate Low Flow	1	3035 - 3040 3530 - 3535 3540 - 4022 4030 - 4035 4040 - 4540
	5025 0025	Kit Valvola Aspir./Mandata	Complete Valve Kit	Alte portate High Flow	1	5022 - 5030 5035 - 5040 5522 - 5530 5535 - 6030
101	5019 0672	Kit Guarnizioni Acqua	Water Seal Kit	Ø20mm	1	3035 - 3530 3535 - 4022 4030 - 4035 5022 - 5030 5035 - 5522 5530 - 5535 6030
	5019 0673	Kit Guarnizioni Acqua	Water Seal Kit	Ø18mm	1	3040 - 3540 4040 - 4540 5040
102	2409 0145	Kit Pistone	Piston Kit	Ø20mm	1	3035 - 3530 3535 - 4022 4030 - 4035 5022 - 5030 5035 - 5522 5530 - 5535 6030
	2409 0146	Kit Pistone	Piston Kit	Ø18mm	1	3040 - 3540 4040 - 4540 5040
103	5019 0675	Kit Guarnizioni Olio	Oil Seal Kit		1	