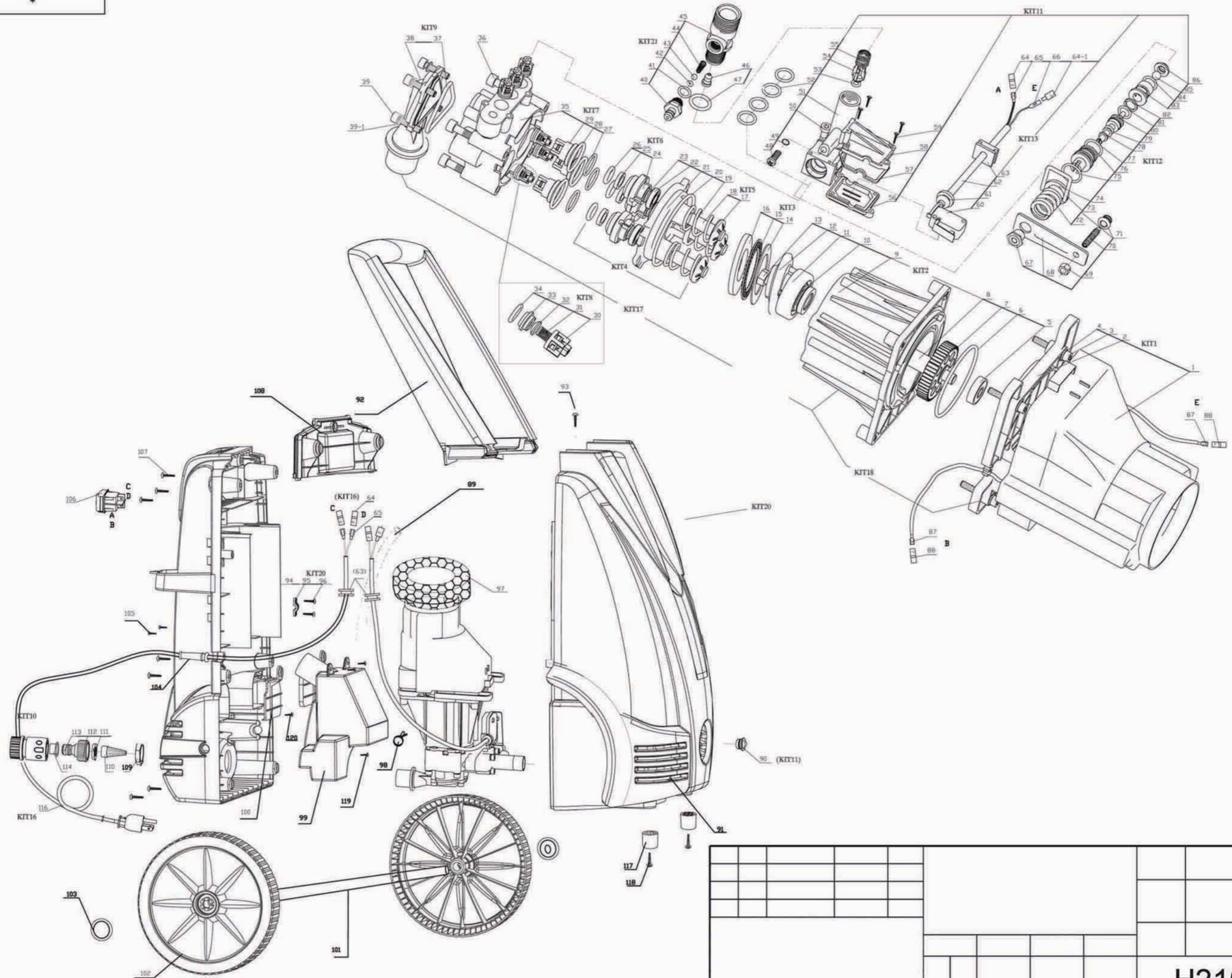


*



H2100