



**Pressure Washer
Model Nos. PS80979/PS80979A
Replacement Parts List**

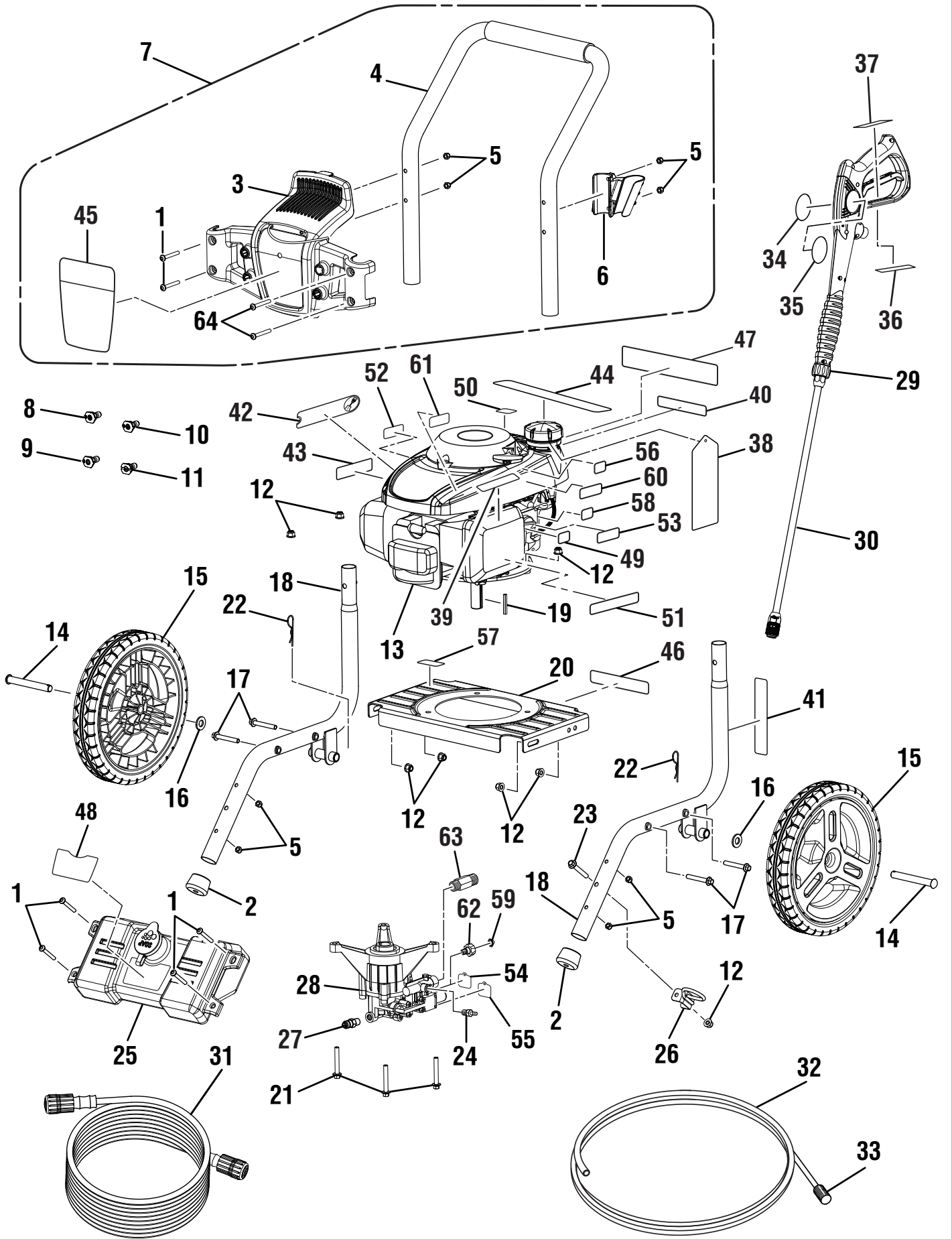
**Nettoyeur Haute Pression
Numéros de modèle PS80979/PS80979A
Liste des pièces de rechange**

**Lavadora a presión con motor
Modelo núms. PS80979/PS80979A
Lista de piezas de repuesto**

OWT INDUSTRIES, INC.

P.O. Box 35, Highway 8, Pickens, SC 29671 USA
1-877-617-3501 • www.powerstroketools.com

POWER STROKE PRESSURE WASHER — MODEL NOS. PS80979/PS80979A



POWER STROKE PRESSURE WASHER – MODEL NOS. PS80979/PS80979A

The model number will be found on a label attached to the engine plate. Always mention the model number in all correspondence regarding your **PRESSURE WASHER** or when ordering replacement parts.

KEY NO.	PART NUMBER	DESCRIPTION	QTY.	KEY NO.	PART NUMBER	DESCRIPTION	QTY.
1	661501001	Screw (1/4-20 x 1.85 in., T30 Torx Hd.)	6	34	940786008	Label (Wand Logo).....	1
2	561307004	Rubber Foot.....	2	35	940654084	Label (Wand Warning).....	1
3	310673006	Hose and Nozzle Holder Assembly	1	36	940654089	Fr/Sp Label (Wand Warning).....	1
4	308638022	Handle w/Foam	1	37	940786006	Label (Wand Rating)	1
5	678016006	Lock Nut (1/4-20).....	8	38	940971055	Danger Hang Tag	1
6	519313002	Wand Holder.....	1	39	941486002	Inquiries Label	1
7	310656008	Handle Assembly.....	1	40	940947003	Combustion Label	1
8	308700012	40° Nozzle.....	1	41	940496002	Pump Quick Start Label	1
9	308706006	Soap Nozzle.....	1	42	940889001	Add Oil Hang Tag.....	1
10	308699012	25° Nozzle.....	1	43	940680027	Hot Surface Label.....	1
11	308697012	0° Nozzle.....	1	44	940899001	No Oil Label	1
12	678774002	Flange Nut (M8 x 1-1/4 in.).....	8	45	940779063	Performance Label	1
13	Note A	Engine.....	1	46	940678216	Data Label (PS80979).....	1
14	620599007	Axle.....	2		941531051	Data Label (PS80979A).....	1
15	308451019	Wheel.....	2	47	940894001	Danger Label	1
16	638275002	Washer (1/2 in.).....	2	48	940705094	Soap Tank Label	1
17	660962001	Bolt (M8 x 55 mm, Flange Hd.).....	4	49	940698011	Engine On/Off Label	1
18	308471032	Main Frame Assembly	2	50	940872001	No E85 Label	1
19	678041007	Output Shaft Key (40 mm)	1	51	960433002	Engine Quick Start Label	1
20	638662003	Engine Plate.....	1	52	940517007	Lubricant Label	1
21	660962003	Bolt (M8 x 60 mm, Flange Hd.).....	3	53	940647048	Choke/Run Label.....	1
22	678899001	Axle Clip.....	2	54	940716004	Garden Hose Hang Tag	1
23	661505003	Bolt (M8 x 50 mm)	1	55	940716005	High Pressure Hose Hang Tag.....	1
24	308452002	Detergent Suction Kit	1	56	941494005	Recoil Start Label	1
25	310658005	Soap Tank with Cap.....	1	57	940871002	Oil Fill Location Label	1
26	678243007	Wand Holder Loop.....	1	58	940647047	Choke Label.....	1
27	678169004	Thermal Release Valve.....	1	59	308662001	Filter Screen (Pump Inlet)	1
28	308653025	Pump	1	60	941505001	Release Water Label.....	1
29	308760019	Trigger Handle Assembly.....	1	61	940803018	EMC Label.....	1
30	308506006	Extension Wand.....	1	62	308861003	Inlet Tube	1
31	308907005	Hose (25 ft., 3000 psi).....	1	63	308862003	Outlet Tube	1
32	570728003	Chemical Siphon Tube.....	1	64	661501007	Screw (1/4-20 x 2 in., T30 Torx Hd.)....	2
33	518391001	Chemical Siphon Filter	1	Not Shown:			
					988000517	Operator's Manual.....	1

NOTE A: OWT Industries, Inc., will not provide engines as replacement parts. Engines are covered through the engine manufacturer's warranty. Consult the accompanying engine manual or contact our service department for assistance.

NETTOYEUR HAUTE PRESSION POWERSTROKE NUMÉROS DE MODÈLE PS80979/PS80979A

Le numéro de modèle se trouve sur une étiquette fixée sur le boîtier plaque du moteur. Ne jamais oublier de mentionner le numéro de modèle dans toute correspondance concernant le **NETTOYEUR HAUTE PRESSION** ou lors de la commande de pièces détachées.

PIÈCE	RÉF.	DESCRIPTION	QTÉ	PIÈCE	RÉF.	DESCRIPTION	QTÉ
1	661501001	Vis (1/4-20 x 1,85 po, tête T30 Torx).....	6	37	940786006	Étiquette (puissance de la lance).....	1
2	561307004	Pied en caoutchouc.....	2	38	940971055	Étiquette attachées de danger	1
3	310673006	Ensemble comprenant un porte-tuyau et un porte-buse	1	39	941486002	Étiquette de enquêtes	1
4	308638022	Poignée avec mousse	1	40	940947003	Étiquette d'avertissement de combustion.....	1
5	678016006	Écrou de blocage (1/4-20).....	8	41	940496002	Étiquette de démarrage rapide de pompe	1
6	519313002	Support de lance	1	42	940889001	Étiquette attachées de bas niveau d'huile.....	1
7	310656008	Ensemble de poignée.....	1	43	940680027	Étiquette de surface brûlante	1
8	308700012	40° Buse	1	44	940899001	Étiquette de bas niveau d'huile	1
9	308706006	Buse à savon	1	45	940779063	Étiquette de démarrage.....	1
10	308699012	25° Buse	1	46	940678216	Étiquette de données (PS80979).....	1
11	308697012	0° Buse	1		941531051	Étiquette de données (PS80979A)....	1
12	678774002	Écrou à embase (M8 x 1.25 po).....	8	47	940894001	Plaquette de danger	1
13	Note A	Moteur	1	48	940705094	Étiquette de réservoir de savon.....	1
14	620599007	Axle.....	2	49	940698011	Étiquette de moteur marche/arrêt ...	1
15	308451019	Disque.....	2	50	940872001	Étiquette de "Ne pas utiliser le carburant E85"	1
16	638275002	Rondelle (1/2 po)	2	51	960433002	Étiquette de démarrage rapide du moteur	1
17	660962001	Boulon (M8 x 55 mm, tête flasque)...	4	52	940517007	Étiquette de lubrifiant de moteur.....	1
18	308471032	Ensemble cadre principal	2	53	940647048	Étiquette de démarrage / volet de départ	1
19	678041007	Clavette d'arbre de sortie (40 mm).....	1	54	940716004	Étiquette attachées de tuyau d'arrosage.....	1
20	638662003	Plaque du moteur	1	55	940716005	Étiquette attachées de tuyau haute pression	1
21	660962003	Boulon (M8 x 60 mm, tête flasque)...	3	56	941494005	Étiquette de lanceur à rappel	1
22	678899001	Bride d'axe	2	57	940871002	Étiquette de orifice de lieu remplissage d'huile de localización..	1
23	661505003	Boulon (M8 x 50 mm)	1	58	940647047	Étiquette de démarrage / volet de départ	1
24	308452002	Kit d'aspiration détergent	1	59	308662001	Écran filtrant (orifice d'aspiration)....	1
25	310658005	Réservoir de savon	1	60	941505001	Étiquette de libérer la pression d'eau	1
26	678243007	Porte-lance	1	61	940803018	Étiquette de EMC	1
27	678169004	Soupape thermique de relachement.....	1	62	308861003	Tube d'arrivée.....	1
28	308653025	Pompe	1	63	308862003	Tube de sortie.....	1
29	308760019	Ensemble poignée de gâchette.....	1	64	661501007	Vis (1/4-20 x 2 po, tête T30 Torx)	2
30	308506006	Rallonge pour lance.....	1	Pas illustré :			
31	308907005	Tuyaux (7,62 m, 20 684,27 [25 pi., 3 000 psi])	1	988000517	Manuel d'utilisation.....	1	
32	570728003	Tube-siphon à produits chimiques ...	1				
33	518391001	Filtre-siphon à produits chimiques ...	1				
34	940726016	Étiquette (logo de la lance)	1				
35	940654084	Étiquette (avertissement sur la lance)	1				
36	940654089	Étiquette (avertissement).....	1				

NOTE A: OWT Industries, Inc., ne fournit pas de moteurs dans ses pièces détachées. Les moteurs sont couverts par la garantie du fabricant de moteurs. Consulter le manuel du moteur inclus ou contacter notre département de service après-vente pour toute assistance.

LAVADORA A PRESIÓN CON MOTOR – MODELO NÚMS. PS80979/PS80979A

El número de modelo se encuentra en motor. Siempre mencione el número placa del modelo en toda correspondencia relacionada con el **LAVADORA DE PRESIÓN** o al hacer pedidos de piezas de repuesto.

REF. N/P	DESCRIPCIÓN	CANT.	REF. N/P	DESCRIPCIÓN	CANT.
1	661501001 Tornillo (1/4-20 x 1,85 pulg., cab. T30 Torx).....	6	36	940654089 Etiqueta (advertencia).....	1
2	561307004 Pie de goma.....	2	37	940786006 Etiqueta (potencia del tubo).....	1
3	310673006 Montaje de soporte de boquilla y manguera.....	1	38	940971055 Etiqueta colgada del peligro.....	1
4	308638022 Mango con goma espuma.....	1	39	941486002 Etiqueta de investigaciones.....	1
5	678016006 Contratuerca (1/4-20).....	8	40	940947003 Etiqueta de advertencia de combustión.....	1
6	519313002 Soporte del rociador.....	1	41	940496002 Etiqueta de arranque rapido de la bomba.....	1
7	310656008 Conjunto del mango auxiliar.....	1	42	940889001 Etiqueta colgada del añada aceite.....	1
8	308700012 40° Boquilla.....	1	43	940680027 Etiqueta superficial caliente.....	1
9	308706006 Boquilla para jabón.....	1	44	940899001 Etiqueta del añada aceite.....	1
10	308699012 25° Boquilla.....	1	45	940779063 Etiqueta de rendimiento.....	1
11	308697012 0° Boquilla.....	1	46	940678216 Etiqueta de datos (PS80979).....	1
12	678774002 Tuerca de brida (M8 x 1,25 pulg.).....	8		941531051 Etiqueta de datos (PS80979A).....	1
13	Note A Motor.....	1	47	940894001 Etiqueta de peligro.....	1
14	620599007 Axle.....	2	48	940705094 Etiqueta de tanque de jabón.....	1
15	308451019 Rueda.....	2	49	940698011 Etiqueta de motor encendido/apagado.....	1
16	638275002 Arandela (1/2 plug.).....	2	50	940872001 Etiqueta de " No utilice E85".....	1
17	660962001 Perno (M8 x 55 mm, cab. de brida).....	4	51	960433002 Etiqueta sobre el arranque rápido del motor.....	1
18	308471032 Montaje del armazón principal.....	2	52	940517007 Etiqueta de lubricante para motor.....	1
19	678041007 Llave del eje propulsor (40 mm).....	1	53	940647048 Etiqueta del arranque/anegador.....	1
20	638662003 Placa del motor.....	1	54	940716004 Etiqueta colgada del manguera de jardín.....	1
21	660962003 Perno (M8 x 60 mm, cab. de brida).....	3	55	940716005 Etiqueta colgada del manguera de alta presión.....	1
22	678899001 Mordaza de eje.....	2	56	941494005 Etiqueta del arrancador retráctil.....	1
23	661505003 Perno (M8 x 50 mm).....	1	57	940871002 Etiqueta del agujero de llenado de aceite de localización.....	1
24	308452002 Juego para la succión de detergente.....	1	58	940647047 Etiqueta del anegador.....	1
25	310658005 Tanque para jabón.....	1	59	308662001 Pantalla del filtro (entrada de la bomba).....	1
26	678243007 Soporte del mango.....	1	60	941505001 Etiqueta de liberar la presión del agua.....	1
27	678169004 Válvula de descarga térmica.....	1	61	940803018 Etiqueta de EMC.....	1
28	308653025 Bomba.....	1	62	308861003 Tubo de salida.....	1
29	308760019 Conjunto de mango del gatillo.....	1	63	308862003 Tubo de tornacorriente.....	1
30	308506006 Tubo de extensión.....	1	64	661501007 Tornillo (1/4-20 x 2 pulg., cab. T30 Torx).....	2
31	308907005 Manguera (7,62 m, 20 684,27 [25 pies, 3 000 psi]).....	1			
32	570728003 Tubo de sifón químico.....	1			
33	518391001 Filtro de sifón químico.....	1			
34	940726016 Etiqueta (logotipo del mango).....	1			
35	940654084 Etiqueta (advertencia sobre el mango).....	1			
			No Se Ilustra:		
			988000517	Manual del operador.....	1

NOTA A: OWT Industries, Inc., no proporcionará los motores como repuestos. Los motores están cubiertos por medio de la garantía del fabricante del motor. Consulte el manual adjunto del motor o comuníquese con nuestro departamento de servicio para recibir ayuda al respecto.

OWT INDUSTRIES, INC.

P.O. Box 35, Highway 8, Pickens, SC 29671 USA
1-877-617-3501 • www.powerstroketools.com