



**18 Volt String Trimmer
Model No. P2000
Replacement Parts List**

**18 V Tondeuse à fouet
No. de Modèle P2000
Liste des pièces de rechange**

**18 V Recortadora de Hilo
Modelo No. P2000
Lista de piezas de repuesto**

TECHTRONIC INDUSTRIES NORTH AMERICA, INC.

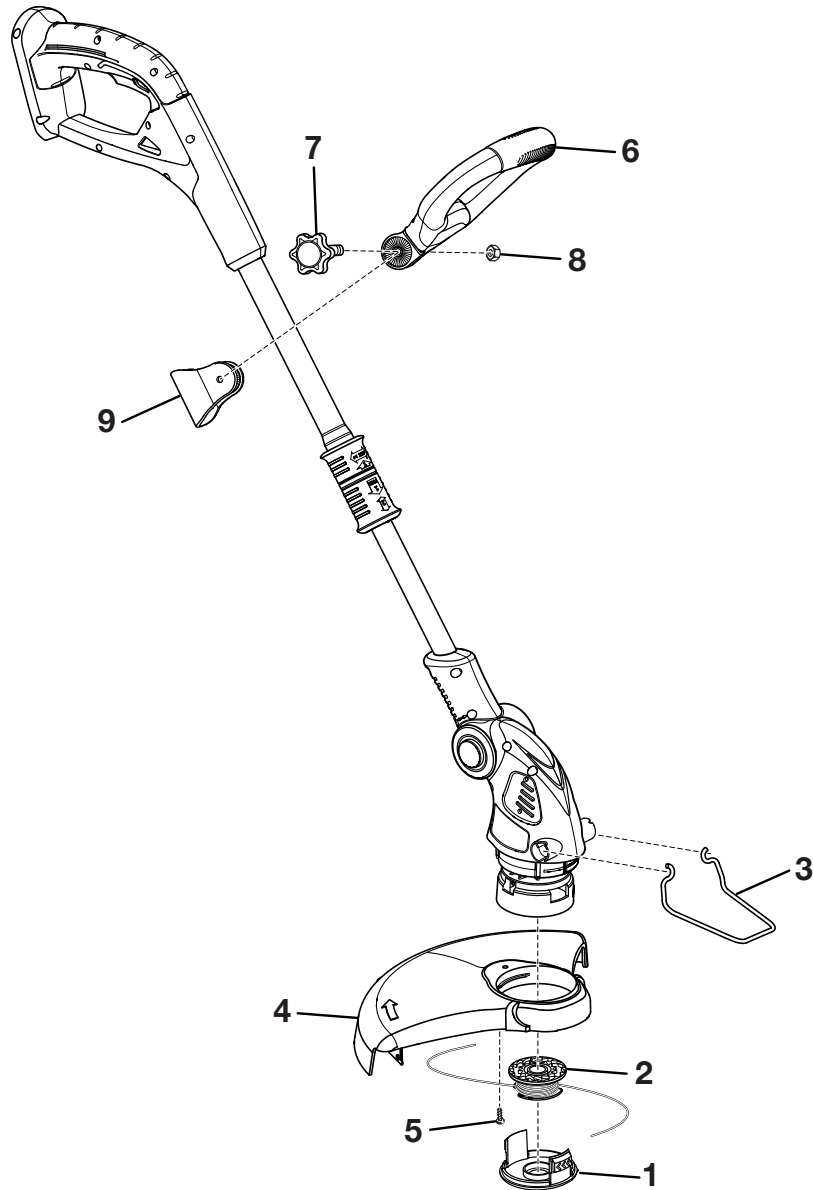
1428 Pearman Dairy Road, Anderson, SC 29625

Phone 1-800-860-4050

www.ryobitools.com

RYOBI P2000 18 VOLT STRING TRIMMER

The model number will be found on a plate attached to the engine housing. Always mention the model number in all correspondence regarding your **STRING TRIMMER** or when ordering replacement parts.

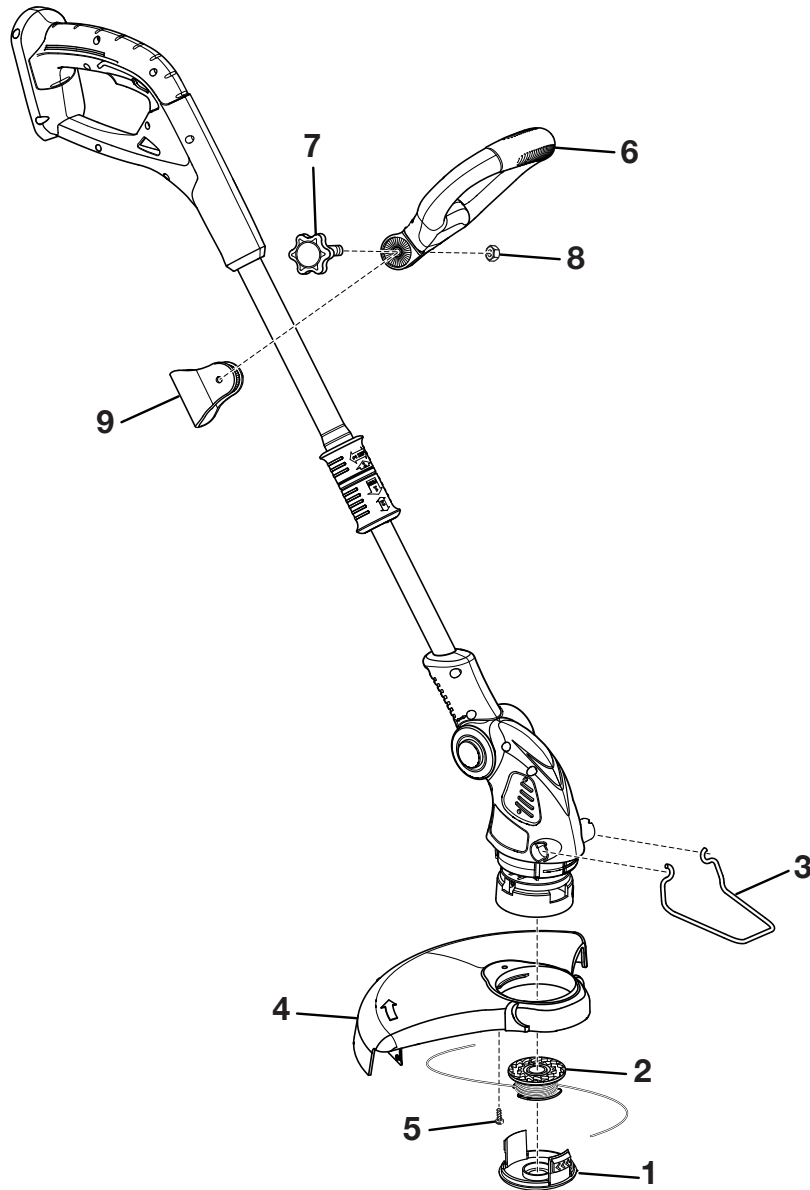


PARTS LIST

Key No.	Part Number	Description	Qty.
1	3411546AG	Spool Cap.....	1
2	3110382G	Spool with Line.....	1
3	3330182G	Edger Guide.....	1
4	31105181G	Guard with Cutter.....	1
5	31106181G	Screw (M4 x 10 mm).....	1
6	3110182AG	Front Handle.....	1
7	3410705AG	Knob Screw (M6).....	1
8	3290205G	Hex Nut (M6).....	1
9	31104181G	Clamp.....	1
	987000180	Operator's Manual	

RYOBI P2000 18 V TONDEUSE À FOUET

Le numéro de modèle se trouve sur une plaquette fixée sur le boîtier du moteur. Ne jamais oublier de mentionner le numéro de modèle dans toute correspondance concernant la **TONDEUSE À FOUET** ou lors de la commande de pièces détachées.

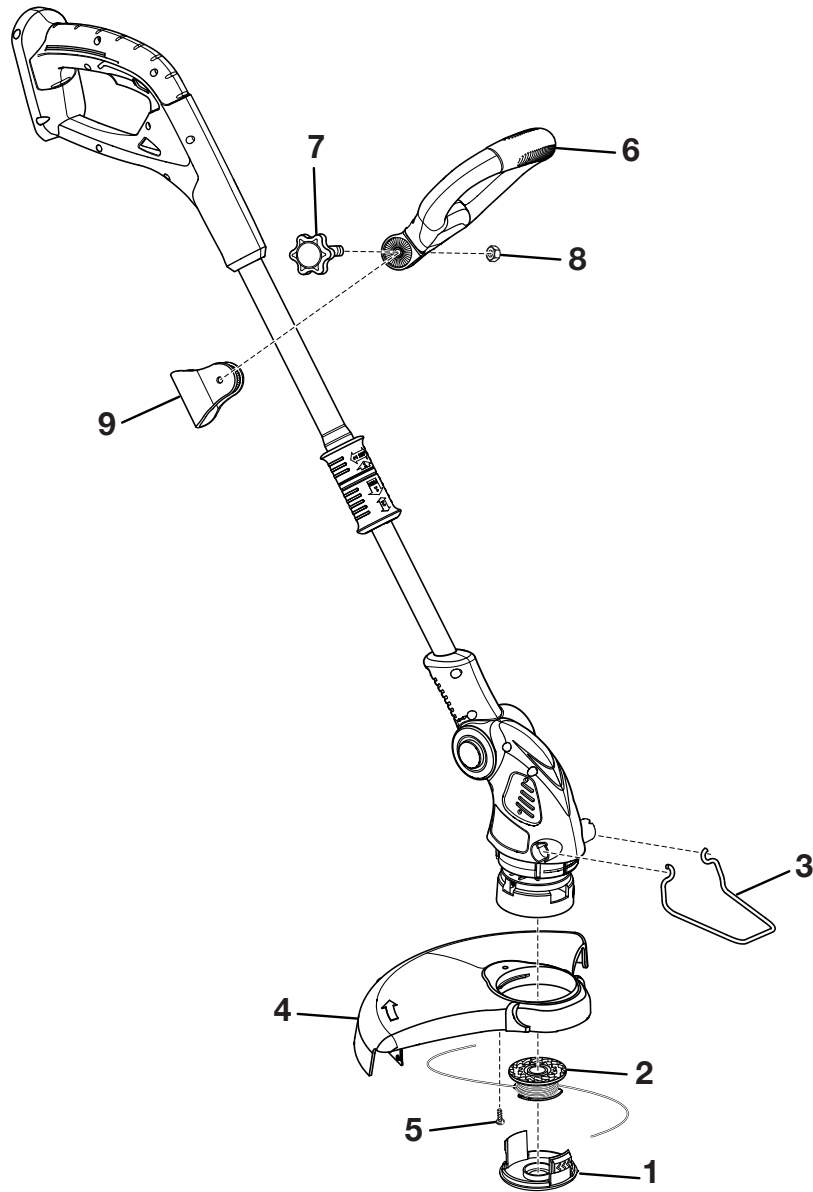


LISTE DES PIÈCES

Numéro de lég.	Numéro de réf.	Description	Qté
1	3411546AG	Bouchon de bobine	1
2	3110382G	Bobine avec ligne	1
3	3330182G	Guidage du taille -bordure.....	1
4	31105181G	Garant avec le coupe.....	1
5	31106181G	Vis (M4 x 10 mm)	1
6	3110182AG	Poignée avant.....	1
7	3410705AG	Vis de bouton (M6).....	1
8	3290205G	Écrou hexagonal (M6).....	1
9	31104181G	Collier.....	1
	987000180	Manuel d'utilisation	1

RYOBI P2000 18 RECORTADORA DE HILO

El número de modelo se encuentra en una placa adherida a la caja del motor. Siempre mencione el número del modelo en toda correspondencia relacionada con la **RECORTADORA DE HILO** o al hacer pedidos de piezas de repuesto.



LISTA DE PIEZAS

Núm. ref.	Núm. pieza	Descripción	Cant.
1	3411546AG	Tapa del carrete	1
2	3110382G	Carrete con hilo	1
3	3330182G	Guía para recortar bordes	1
4	31105181G	Protector con corte.....	1
5	31106181G	Tornillo (M4 x 10 mm)	1
6	3110182AG	Mango delantero.....	1
7	3410705AG	Tornillo de la perilla (M6).....	1
8	3290205G	Tuerca hexagonal (M6).....	1
9	31104181G	Abrazadera	1
	987000180	Manual del operador	1