



**System Connection**

1. Insert lance into the gun and turn clockwise to positive stop as shown in Figure 3.

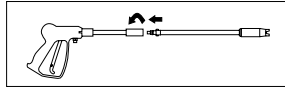


Figure 3 - Gun/Lance Connection

2. Ensure that the power switch is in the "OFF" position.
3. Attach the high pressure hose and gun assembly to the unit.
4. Connect garden hose as explained under **Garden Hose Connection Instructions**.
5. Plug the power cord into a grounded 120V outlet protected by a

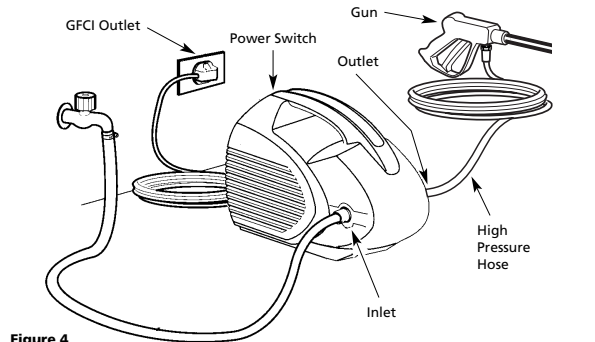


Figure 4

- ground fault circuit interrupter (GFCI).
6. Turn water on.
  7. Depress and hold the trigger on the gun for one minute to release pressure and remove any air trapped in the system.
  8. Turn the "ON/OFF" switch to the "ON" position.

**NOTE: REFER TO PRODUCT MANUAL FOR OPERATING INSTRUCTIONS**

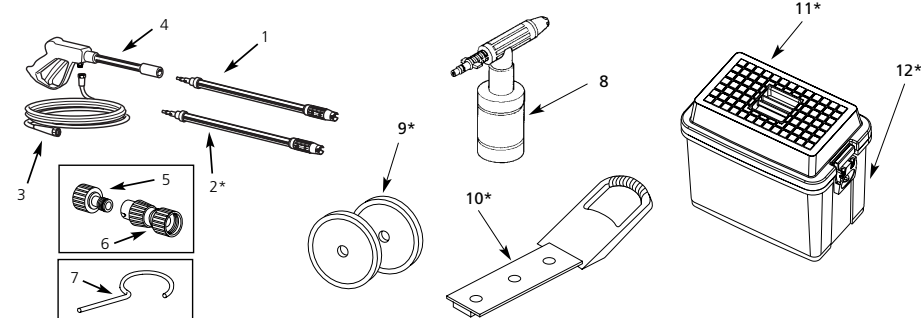
**Replacement Parts List**

**For Replacement Parts, Call 1-800-330-0712**

Please provide following information:  
 -Model number  
 -Serial number (if any)  
 -Part description and number as shown in parts list

Address parts correspondence to:  
 The Campbell Group / Parts Dept.  
 100 Production Drive  
 Harrison, OH 45030 U.S.A.

Ref. No.	Description	Part Number	Qty.	Ref. No.	Description	Part Number	Qty.
1	Adjustable Lance	PM035101AV	1	* 9	Wheel Kit (2)	PM0141005J	1
* 2	Turbo Lance	PM022621AV	1	*10	Handle	PM0142005V	1
3	Hose	PM012902AV	1	*11	Tool Box Lid	HV6015005V	1
4	Gun	PM037201AV	1	*12	Tool Box Tub	HV6016005V	1
5	Nipple Adapter	PM022100AV	1				
6	Quick Connect Fitting	PM0206005V	1				
7	Tip Cleaner	PM008500AV	1				
8	Detergent Applicator	PM0147005V	1				



\* Optional equipment, may not be supplied with all models.

**Conexión de la Manuera de Jardín**

3. Hale el extremo "A" del conector rápido hacia la manguera de jardín y conéctelo al niple.
4. Presione el extremo "A" del conector rápido hacia el niple, y suéltelo.

**System Connection**

1. Inserte la lanza en la pistola y gírela en el sentido de las agujas del reloj hasta que llegue a su tope, como se muestra en la figura 3.

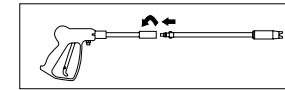


Figura 3 - Conexión de la pistola y lanza

2. Verifique que el interruptor esté en la posición "OFF" ("APAGADO").
3. Conecte la manguera de alta presión y el ensamblaje de la pistola en la unidad.

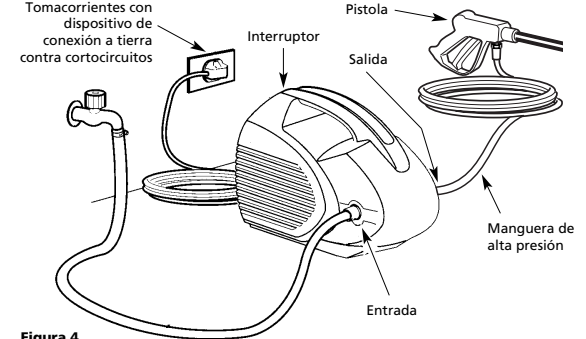


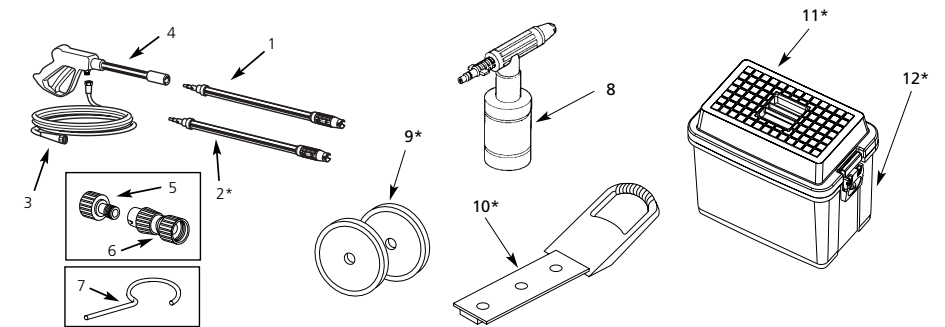
Figura 4

4. Conecte la manguera de jardín según se explica en Instrucciones de conexión de la manguera de jardín.
5. Conecte el cordón eléctrico a un tomacorriente de 120 V conectado a tierra, y protegido por un interruptor de circuito por fuga a tierra (GFCI en inglés).
6. Abra la llave del agua.
7. Oprima el gatillo y manténgalo presionado por 1 minuto para liberar la presión y liberar el aire atrapado en el sistema.
8. Coloque el interruptor "ON/OFF" ("ENCENDIDO/APAGADO") en la posición "ON" ("ENCENDIDO").

**NOTA: LAS INSTRUCCIONES DE FUNCIONAMIENTO SE ENUMERAN EN EL MANUAL DEL PRODUCTO.**

**Lista de Repuestos**

**Para ordenar repuestos, sírvase llamar al 1-800-330-0712 (En los Estados Unidos, o llame a su distribuidor local)**



Sirvas leer y conservar estas instrucciones. Léelas cuidadosamente antes de intentar armar, instalar, operar o efectuar mantenimiento al producto descrito. Protéjase a sí mismo y a los demás observando toda la información de seguridad. ¡El no cumplir con las instrucciones podría ocasionar lesiones personales y/o daños materiales! Conserve estas instrucciones para futura referencia.



## Hidrolavadora Eléctrica

NOTA: LAS MEDIDAS DE SEGURIDAD SE ENUMERAN EN EL MANUAL DEL PRODUCTO SEGURIDAD

### Especificaciones

Modelo	Presión Máx con lanza estándar	Presión efectiva con lanza turbo	Capacidad Máxima	Potencia de Motor (Monofásico)	Voltaje	Temperatura Máxima del Agua de Entrada	Peso de la Unidad
PW1345	89,64 bar	—	6,8 L/min	13 A	120V	38° C	11,3 kg
PW1346	89,64 bar	—	6,8 L/min	13 A	120V	38° C	11,3 kg
PW1350	89,64 bar	—	6,8 L/min	13 A	120V	38° C	11,3 kg
PW1375	89,64 bar	120,66 bar	6,8 L/min	13 A	120V	38° C	11,3 kg
PW1376	89,64 bar	120,66 bar	6,8 L/min	13 A	120V	38° C	11,3 kg

### Instrucciones de Montaje

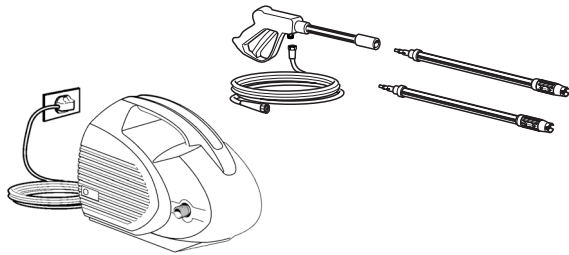


Figura 1

### Conexión de la Manguera de Jardín

#### INSTRUCCIONES DE CONEXIÓN DE LA MANGUERA DE JARDÍN

1. Inserte el niple adaptador en la conexión de entrada de la unidad (es posible que ya esté conectado a la bomba).
2. Fije el conector rápido en la manguera de jardín.

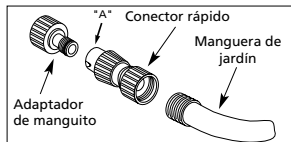


Figura 2 - Garden Hose Connection

### ¡ IMPORTANTE !

Esta hidrolavadora podría estar equipada con un microinterruptor sensible al flujo de agua. Este interruptor de arranque y parada instantáneo detecta el flujo del agua en la bomba. Cuando se suelta el gatillo, el agua deja de fluir por la bomba. Entonces, el interruptor de arranque y parada instantáneo apaga el motor para proteger la bomba del recalentamiento.

#### FUNCIONAMIENTO

1. Coloque el interruptor "ON/OFF" ("ENCENDIDO/APAGADO") en "ON" ("ENCENDIDO").
2. Tire del gatillo de la pistola para comenzar a rociar agua.
3. Suelte el gatillo. El motor de la hidrolavadora se detendrá.
4. Para rociar nuevamente, oprima el gatillo, y el motor y la bomba arrancarán otra vez.

**NOTA:** El motor puede ocasionalmente funcionar por un corto tiempo para llevar agua fresca fría a la bomba, aunque se haya soltado el gatillo. Esto es parte del funcionamiento normal y no dañará la unidad.

**⚠ PRECAUCIÓN** *Ponga siempre el interruptor "ON/OFF" (ENCENDIDO/APAGADO) en "OFF" (APAGADO) y luego oprima el gatillo de la pistola para liberar la presión en la manguera, antes de desenchufar el cordón eléctrico.*

**⚠ ADVERTENCIA** *Peligro de inyección. La unidad comenzará a rociar al oprimir el gatillo si el interruptor "ON/OFF" ("ENCENDIDO/APAGADO") está en la posición "ON" (encendido). Siempre apunte la pistola hacia una posición segura.*

Llame al 1-800-330-0712 para Servicio Técnico (sólo en los Estados Unidos)

Si'il vous plaît lire et conserver ces instructions. Lire attentivement avant de monter, installer, utiliser ou de procéder à l'entretien du produit décrit. Se protéger ainsi que les autres en observant toutes les instructions de sécurité, sinon, il y a risque de blessure et/ou dégâts matériels? Conserver ces instructions comme référence.



## Pulvérisateur de Lavage Électrique

REMARQUE: SE RÉFÉRER AU MANUEL DU PRODUIT POUR TOUTES LES INSTRUCTIONS DE SÉCURITÉ

### Spécifications

Modèle	Pression Max avec Lance Standard	Pression Efficace avec Lance Turbo	Capacité Maximum	Puissance du Moteur (Monophasé)	Tension	Température Max. d'Eau d'Arrivée	Poids du Modèle
PW1345	8964 kPa	—	6,8 L/min	13 A	120V	38° C	11,3 kg
PW1346	8964 kPa	—	6,8 L/min	13 A	120V	38° C	11,3 kg
PW1350	8964 kPa	—	6,8 L/min	13 A	120V	38° C	11,3 kg
PW1375	8964 kPa	12066 kPa	6,8 L/min	13 A	120V	38° C	11,3 kg
PW1376	8964 kPa	12066 kPa	6,8 L/min	13 A	120V	38° C	11,3 kg

### Instrucciones de Montaje

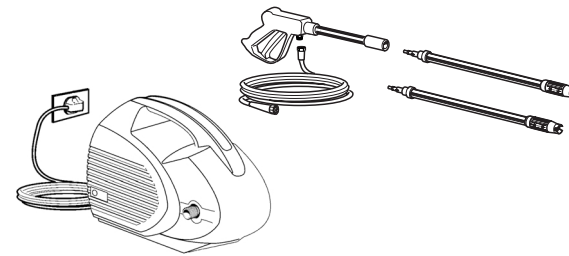


Figure 1

### Branchement du Tuyau d'Arrosage

#### INSTRUCTIONS DE BRANCHEMENT DU TUYAU D'ARROSAGE

1. Fixer le raccord intermédiaire au raccord d'admission sur le modèle (ceci pourrait déjà être fixé à la pompe).
2. Brancher le raccord rapide au tuyau d'arrosage.
3. Tirer le côté "A" du raccord rapide

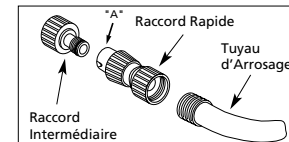


Figure 2 - Branchement de Tuyau d'Arrosage

### ! IMPORTANT !

Ce pulvérisateur de lavage peut être équipé d'un microinterrupteur sensible au débit d'eau. Cet interrupteur de Marche/Arrêt Instantané (Instant Start/Stop - ISS) est sensible au débit d'eau dans la pompe. Quand la gâchette est lâchée, le débit d'eau à travers la pompe s'arrête. Le ISS coupe le moteur automatiquement afin de protéger la pompe contre le surchauffage.

#### FNCTIONNEMENT

1. Tourner l'interrupteur à "ON" (en marche)
2. Tirer sur la gâchette du pistolet pour pulvériser l'eau.
3. Lâcher la gâchette. Le moteur du pulvérisateur de lavage s'arrêtera.
4. Pour pulvériser de nouveau, tirer sur la gâchette. Le moteur et la pompe se remettront en marche.

**Remarque:** Le moteur pourrait fonctionner de temps en temps afin de fournir de l'eau fraîche à la pompe (même si la gâchette n'est pas actionnée). Ceci est normal et n'endommagera pas le modèle.

### ⚠ ATTENTION

*Toujours tourner l'interrupteur "ON/OFF" (marche/arrêt) à la position "OFF" (arrêt), et ensuite appuyer sur la gâchette pour dissiper la pression avant de débrancher le cordon d'alimentation.*

### ⚠ AVERTISSEMENT

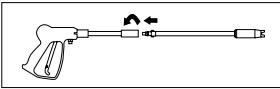
*Risque d'injection. Le modèle pulvérisera lorsque la gâchette est actionnée si l'interrupteur "ON/OFF" (MARCHÉ/ARRÊT) est dans la position "ON" (EN MARCHÉ). Toujours pointer le pistolet dans une direction hors de danger.*

Appelez 1-800-330-0712 pour le Service Technique

### Branchement du Système

vers le tuyau d'arrosage et le pousser sur le raccord intermédiaire.

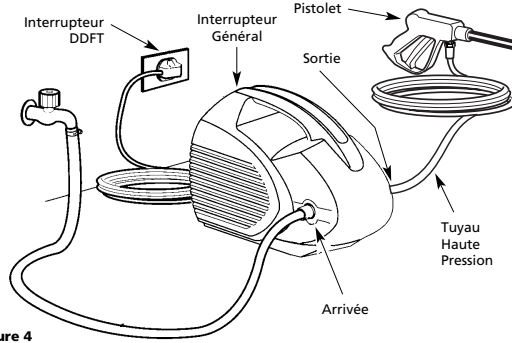
- Pousser le côté "A" du raccord rapi-



**Figure 3 - Branchement de Pistolet/Lance**

de vers le raccordement intermédiaire et relâcher.

- Introduire la lance dans le pistolet et tourner au sens des aiguilles d'une montre à l'arrêt positif tel qu'indiqué sur la Figure 3.
- S'assurer que l'interrupteur soit dans la position OFF (hors circuit).
- Brancher le tuyau haute pression et le montage de pistolet au modèle.
- Brancher le tuyau d'arrosage selon les directives: **Instructions de Branchement du Tuyau d'Arrosage.**



**Figure 4**

- Brancher le cordon d'alimentation dans une prise de courant de 120V protégé par un disjoncteur qui protège contre le dérangement dû à une mise accidentelle à la terre (DDFT).
- Faire circuler l'eau.
- Appuyer sur et tenir la gâchette du pistolet pendant une minute afin

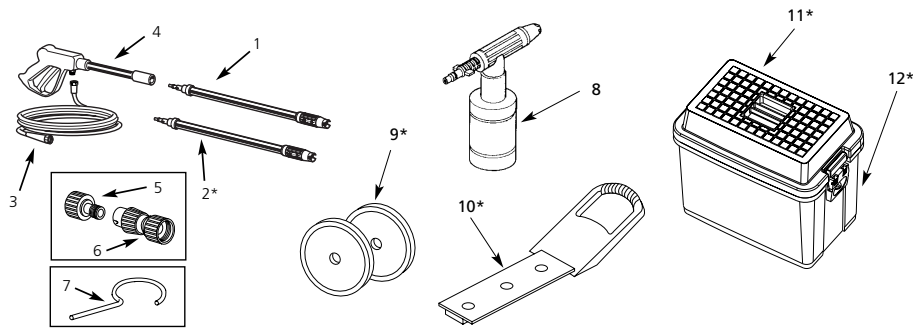
de dissiper la pression et d'enlever l'air emprisonné dans le système.

- Tourner l'interrupteur "ON" (en marche).

**REMARQUE: SE RÉFÉRER AU MANUEL DU PRODUIT POUR LES INSTRUCTIONS D'OPÉRATION**

### Liste de Pièces de Rechange

**Pour Pièces de Rechange, Appelez 1-800-330-0712**



### Pour Pièces de Rechange, Appelez 1-800-330-0712

*S'il vous plaît fournir l'information suivante:*  
 -Numéro de Modèle  
 -Numéro de Série (si applicable)  
 -Description et numéro de la pièce indiqués sur la liste de pièces de rechange

*Correspondance:*  
 The Campbell Group / Parts Dept.  
 100 Production Drive  
 Harrison, OH 45030 U.S.A.

N° de Réf.	Description	No de Pièce	Qté.
1	Lance Réglable	PM035101AV	1
* 2	Lance Turbo	PM022621AV	1
3	Tuyau	PM012902AV	1
4	Pistolet	PM037201AV	1
5	Raccord Intermédiaire	PM022100AV	1
6	Raccord Rapide	PM020600SV	1
7	Nettoyeur de Buse	PM008500AV	1
8	Applicateur de Détergent	PM014700SV	1
* 9	Nécessaire de Roues (2)	PM014100SJ	1
*10	Manche	PM014200SV	1
*11	Couvercle de boîte à outils	HV601500SV	1
*12	Cuve de boîte à outils	HV601600SV	1

\* Équipement en option, pas fourni avec tous les modèles.

### Notes

---

---

---

---

---

---

---

---

---

---

---

---

---

---

---

---

---

---

---

---

---

---

---

---

---

---