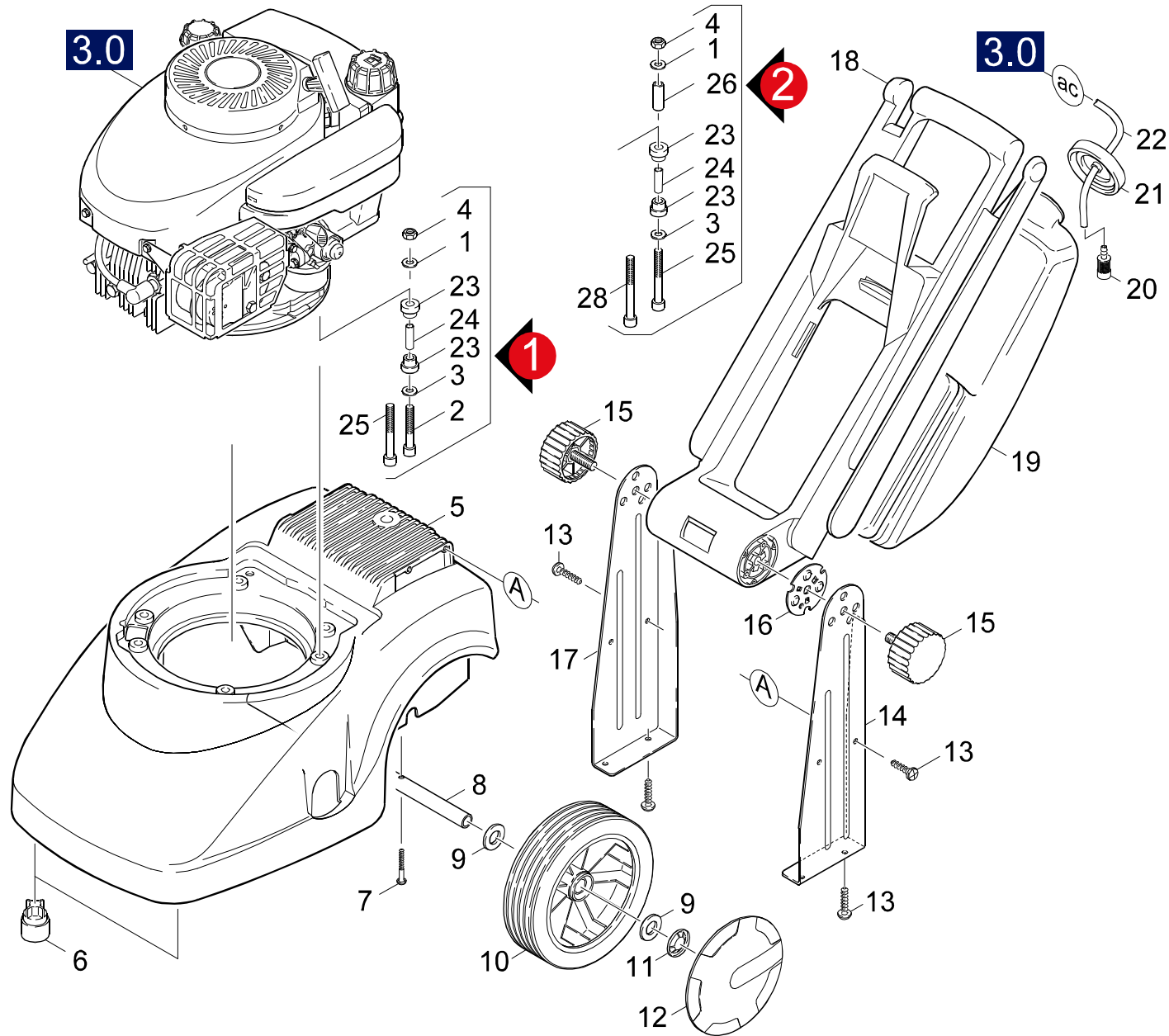


GRUPPE: 1.0 EINZELTEILE
GROUP: 1.0 PIECE PARTS
GRUPPE: 1.0 PIECES CONSTITUANTES

A1

K 3300 GS

GRUPPE: 1.0 EINZELTEILE
GROUP: 1.0 PIECE PARTS
GRUPPE: 1.0 PIECES CONSTITUANTES



Symbolbeschreibung siehe M16 / symbol description see M16 / désignation de système voir M16 /

GRUPPE: 1.0 EINZELTEILE
 GROUP: 1.0 PIECE PARTS
 GROUPE: 1.0 PIECES CONSTITUANTES

C1

K 3300 GS

POS. ITM. POS.	BENNENUNG DESCRIPTION DESIGNATION	TEILE-NR. PART-NO. NO.PIECE	STCK QTY. NBR.
1	SCHEIBE 8,4X14X1,5 / WASHER / RONDELLE	9.086-008.0	3
2	ZYL.SCHR. M 8X 70 / CHEESE HEAD SCREW / VIS A TETE CYLINDR.	9.186-007.0	2
	VERSION 1		
3	SCHEIBE 8,4X21X1,5 / WASHER / RONDELLE	9.086-009.0	3
4	6KT-MUTTER M 8 / HEXAGON NUT / ECROU HEXAGONAL	7.311-510.0	3
5	FORMTEIL / MOULDED PART / PREFORME	9.036-262.0	1
6	FUSS / FOOT / PIED	9.048-024.0	2
7	SCHRAUBE 5 X 40 / SCREW / VIS	7.303-118.0	2
8	ACHSE / AXLE / ESSIEU	9.039-057.0	1
9	SCHEIBE 16 / WASHER / RONDELLE	7.312-019.0	4
10	RAD D 180 / WHEEL / ROUE	6.435-196.0	2
11	SICHERUNGSSCHEIBE / LOCK WASHER / RONDELLE D'ARRET	6.343-168.0	2
12	RADKAPPE / WHEEL CAB / ENJOLIVEUR	6.435-197.0	2
13	SCHRAUBE 5,0X 20 / SCREW / VIS	6.303-125.0	8
14	BLECHTEIL / PLATE / TOLE	9.039-056.0	1
15	DREHKNOPF / TURNING KNOB / BOUTON TOURNANT	5.326-011.0	2
16	BLECHTEIL / PLATE / TOLE	5.045-794.0	2
17	BLECHTEIL / PLATE / TOLE	9.039-064.0	1
18	GRIFF / HANDLE / POIGNEE	9.036-277.0	1
19	TANK / TANK / RESERVOIR	5.071-049.0	1
20	FILTER MIT GEWICHT / FILTER / FILTRE	5.731-609.0	1
21	TANKDECKEL M.VENTIL / CAP OF A TANK / BOUCHON DE RESERVOIR	6.412-057.0	1
22	SCHLAUCH DN 5 / HOSE / TUYAU FLEXIBLE	6.388-216.0	1
	ALS METERWARE BESTELLEN/TO ORDER AS CUT GOODS/COMMANDE COMME MARCHANDISE AU METRE		
23	GUMMIPUFFER / RUBBER BUFFER / BUTOIR CAOUTCHOUC	9.048-030.0	6
24	DISTANZHUELSE / SPACER SLEEVE / ENTRETOISE	9.039-078.0	3
25	ZYL.SCHR. M 8X100 / CHEESE HEAD SCREW / VIS A TETE CYLINDR.	9.186-005.0	2
	VERSION 2		
26	DISTANZHUELSE / SPACER SLEEVE / ENTRETOISE	9.151-004.0	3
	VERSION 2		
28	ZYL.SCHR. M 8X130 / CHEESE HEAD SCREW / VIS A TETE CYLINDR.	9.186-006.0	1
	VERSION 2		

"=> xxxxxx" = bis Werknummer / up to serial No. / jusqu' au No. de fabr. / "xxxxxx =>" = ab Werknummer / from serial No. / a partir du No. de fabr. /

GRUPPE: 2.0 PUMPENSATZ
GROUP: 2.0 PUMP SET
GRUPPE: 2.0 JEU (ENSEMBLE) DE POMPE

A2

K 3300 GS

GRUPPE: 2.0 PUMPENSATZ
GROUP: 2.0 PUMP SET
GRUPPE: 2.0 JEU (ENSEMBLE) DE POMPE

GRUPPE: 2.1 ZYLINDERKOPF
GROUP: 2.1 CYLINDER HEAD
GROUPE: 2.1 CULASSE

C2

K 3300 GS

POS.	BENNENUNG	TEILE-NR.	STCK
ITM.	DESCRIPTION	PART-NO.	QTY.
POS.	DESIGNATION	NO.PIECE	NBR.
1	DICHTBUCHSE / DICHTBUCHSE / DICHTBUCHSE	4.363-016.0	3
2	VENTILSTOPFEN / PLUG / BOUCHON	6.964-032.0	1
3	NUTRING / GROOVED RING / JOINT A LEVRES	6.362-875.0	3
4	VENTIL KPL. / VALVE / SOUPAPE	4.580-281.0	1
5	ZYLINDERKOPF / CYLINDER HEAD / CULASSE	9.042-021.0	1
6	ZYL.SCHR. M 8X 50 / CHEESE HEAD SCREW / VIS A TETE CYLINDR.	7.306-039.0	4
7	VENTILSTOPFEN / PLUG / BOUCHON	4.132-009.0	2
8	THERMOVENTIL / VALVE / SOUPAPE	9.011-391.0	1
9	O-RING 11X2 NBR80 / GASKET / BAQUE D'ETANCHEITE	6.362-900.0	3
10	VENTIL KPL. / VALVE / SOUPAPE	4.580-285.0	3
11	VENTILSTOPFEN / PLUG / BOUCHON	4.132-008.0	1
12	O-RING 7,59X 2,62 / GASKET / BAQUE D'ETANCHEITE	6.362-479.0	1

"=> xxxxxx" = bis Werknummer / up to serial No. / jusqu' au No. de fabr. / "xxxxxx =>" = ab Werknummer / from serial No. / a partir du No. de fabr. /

GRUPPE: 2.2 KOLBEN
GROUP: 2.2 PISTON
GROUPE: 2.2 PISTON

E2

K 3300 GS

POS. ITM. POS.	BENNENNUNG DESCRIPTION DESIGNATION	TEILE-NR. PART-NO. NO.PIECE	STCK QTY. NBR.
1	ET-SET NEUTRAL / SPARE PARTS SET / JEU DE PIECES DECHANGE	2.883-258.0	1
2	T-STUECK / T-PIECE / PIECE EN T	9.042-014.0	1
3	O-RING 7X2 NBR90 / GASKET / BAQUE D'ETANCHEITE	6.362-898.0	1
4	GERADSCHUBFUEHRUNG / HOUSING / BOITIER	9.042-006.0	1
5	DROSSEL KPL. / THROTTLE / ETRANGLEMENT	4.580-282.0	1
6	KOLBEN KPL. / PISTON / PISTON	6.964-025.0	1
7	DRUCKFEDER / PRESSURE SPRING / RESSORT A PRESSION	6.964-024.0	1
8	O-RING / GASKET / BAQUE D'ETANCHEITE	6.964-072.0	1
9	O-RING 9,19X2,62 / GASKET / BAQUE D'ETANCHEITE	9.081-396.0	1
10	VENTIL KPL. / VALVE / SOUPAPE	9.001-135.0	1
11	VENTILSITZ KPL. / VALVE SEAT / SIEGE DE SOUPAPE	9.011-494.0	1
12	O-RING 72X2 NBR70 / GASKET / BAQUE D'ETANCHEITE	9.081-373.0	1
13	KLAMMER / CLAMP / BRIDE DE FIXATION	6.964-101.0	1
14	MUTTER / NUT / ECROU	5.310-118.0	1
15	FLACHDICHTUNG / SEAL / GARNITURE PLATE	5.364-129.0	1
16	O-RING 17,12X 2,62 / GASKET / BAQUE D'ETANCHEITE	6.362-496.0	1
17	SIEB / STRAINER / CREPINE	6.414-252.0	1
18	DICHTBUCHSE / DICHTBUCHSE / DICHTBUCHSE	4.363-016.0	1
19	SCHEIBE / WASHER / RONDELLE	9.036-083.0	3
20	NUTRING / GROOVED RING / JOINT A LEVRES	6.964-026.0	3
21	KUPPLUNG LANG / COUPLER / COUPLEUR	9.036-261.0	1
22	NIPPEL / NIPPLE / NIPPLE	9.036-256.0	1
23	NUTRING / GROOVED RING / JOINT A LEVRES	9.079-009.0	1
24	O-RING 8,0 X 2,0 / GASKET / BAQUE D'ETANCHEITE	7.362-507.0	1
25	O-RING 7,0 X 2,0 / GASKET / BAQUE D'ETANCHEITE	6.362-690.0	1

"=> xxxxxx" = bis Werknummer / up to serial No. / jusqu' au No. de fabr. / "xxxxxx =>" = ab Werknummer / from serial No. / a partir du No. de fabr. /

GRUPPE: 3.0 MOTOR
GROUP: 3.0 MOTOR
GRUPPE: 3.0 MOTEUR

A3

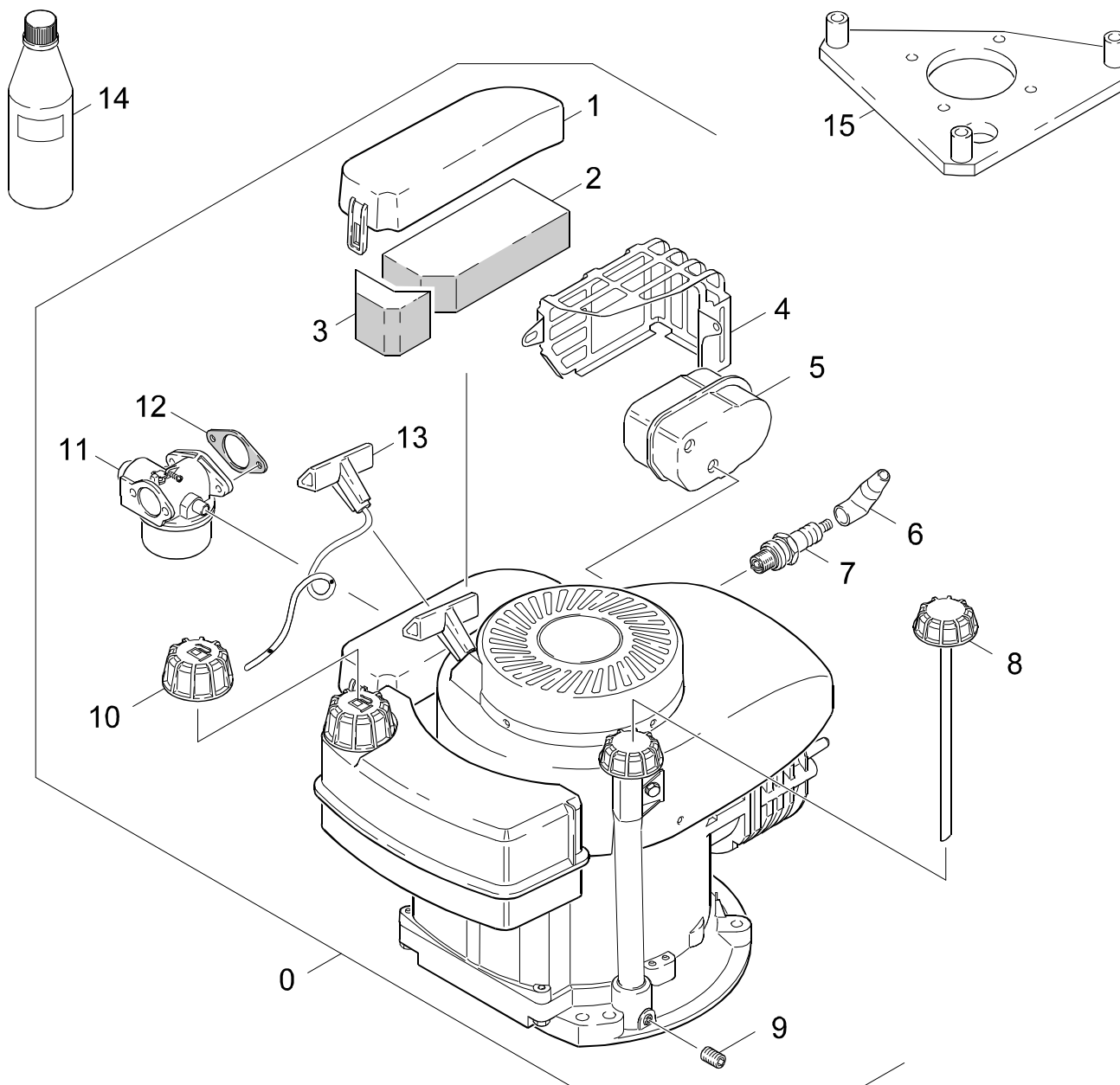
K 3300 GS

GRUPPE: 3.0 MOTOR
GROUP: 3.0 MOTOR
GRUPPE: 3.0 MOTEUR

GRUPPE: 3.1 MOTOR
GROUP: 3.1 MOTOR
GRUPPE: 3.1 MOTEUR

B3

K 3300 GS



Symbolbeschreibung siehe M16 / symbol description see M16 / désignation de système voir M16 /

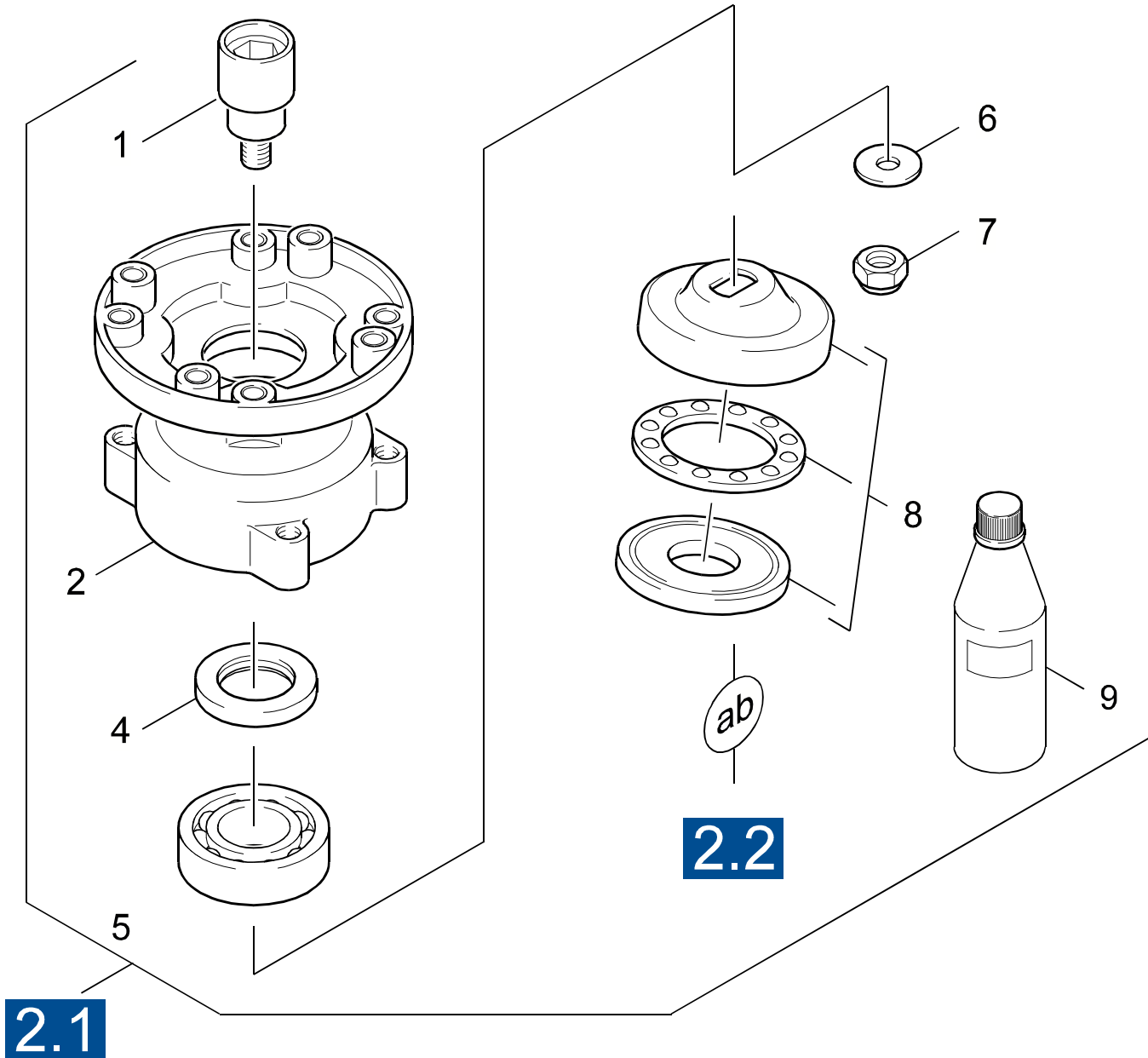
GRUPPE: 3.1 MOTOR
GROUP: 3.1 MOTOR
GROUPE: 3.1 MOTEUR

C3

K 3300 GS

POS. ITM. POS.	BENNENUNG DESCRIPTION DESIGNATION	TEILE-NR. PART-NO. NO.PIECE	STCK QTY. NBR.
0	MOTOR TECUMSEH 3.8 / MOTOR / MOTEUR	9.194-010.0	1
1	SCHUTZHAUBE / PROTECTIVE CAP / CAPOT PROTECTEUR	9.194-481.0	1
2	LUFTFILTERELEMENT / AIR FILTER ELEMENT / CARTOUCHE FILTRANTE	9.194-479.0	1
3	LUFTFILTERELEMENT / AIR FILTER ELEMENT / CARTOUCHE FILTRANTE	9.194-480.0	1
4	SCHUTZGITTER / PROTECTIV GRID / GRILLE PROTECTRICE	9.194-482.0	1
5	AUSPUFF / EXHAUST / ECHAPPEMENT	9.194-474.0	1
6	ZUENDKERZENSTECKER / STARK PLUG CONNECTOR / COSSE POUR BOUGIE	9.194-485.0	1
7	ZUENDKERZE / IGNITION PLUG / BOUGIE D'ALLUMAGE	9.194-378.0	1
8	OELMESSTAB / OIL DIP ROD / JAUGE NIVEAU D'HUILE	9.194-468.0	1
9	ABLASSSCHRAUBE / DRAIN SCREW / VIS D'ECOULEMENT	9.194-465.0	1
10	TANKDECKEL / CAP OF A TANK / BOUCHON DE RESERVOIR	9.194-470.0	1
11	VERGASER / CARBURETOR / CARBURATEUR	9.194-489.0	1
12	DICHTUNG / SEAL / BOURRAGE	9.194-462.0	1
13	STARTERSEIL / STARTER ROPE / CORDE DE DEMARREUR	9.194-376.0	1
14	MOTORENOEL 1L / ENGINE OIL / HUILE (MOTEUR)	6.288-050.0	1
15	FLANSCH / FLANGE / BRIDE	9.144-003.0	1

"=> xxxxxx" = bis Werknummer / up to serial No. / jusqu' au No. de fabr. / "xxxxxx =>" = ab Werknummer / from serial No. / a partir du No. de fabr. /



Symbolbeschreibung siehe M16 / symbol description see M16 / désignation de système voir M16 /

GRUPPE: 3.2 ANTRIEB
GROUP: 3.2 GEAR
GRUPPE: 3.2 ENTRAINEMENT

E3

K 3300 GS

POS.	BENNENUNG	TEILE-NR.	STCK
ITM.	DESCRIPTION	PART-NO.	QTY.
POS.	DESIGNATION	NO.PIECE	NBR.
1	KUPPLUNG / COUPLER / COUPLEUR	9.039-072.0	1
2	GEHAEUSE / HOUSING / BOITIER	9.042-013.0	1
4	WELLENDICHTRING / ROTARY SHAFT SEAL / JOINT (ARBRE)	9.078-002.0	1
5	KUGELLAGER / BALL BEARING / ROULEMENT A BILLE	9.087-010.0	1
6	SCHEIBE 10,2X25X1 / WASHER / RONDELLE	9.096-113.0	1
7	MUTTER / NUT / ECROU	9.086-303.0	1
8	TAUMELSCHEIBE / SWASH PLATE / DISQUE EN NUTATION	6.401-291.0	1
9	MOTORENOEL 1L / ENGINE OIL / HUILE (MOTEUR)	6.288-050.0	1

"=> xxxxxx" = bis Werknummer / up to serial No. / jusqu' au No. de fabr. / "xxxxxx =>" = ab Werknummer / from serial No. / a partir du No. de fabr. /

GRUPPE: 4.0 ZUBEHOER
GROUP: 4.0 ACCESSORIES
GRUPPE: 4.0 ACCESSOIRES

A4

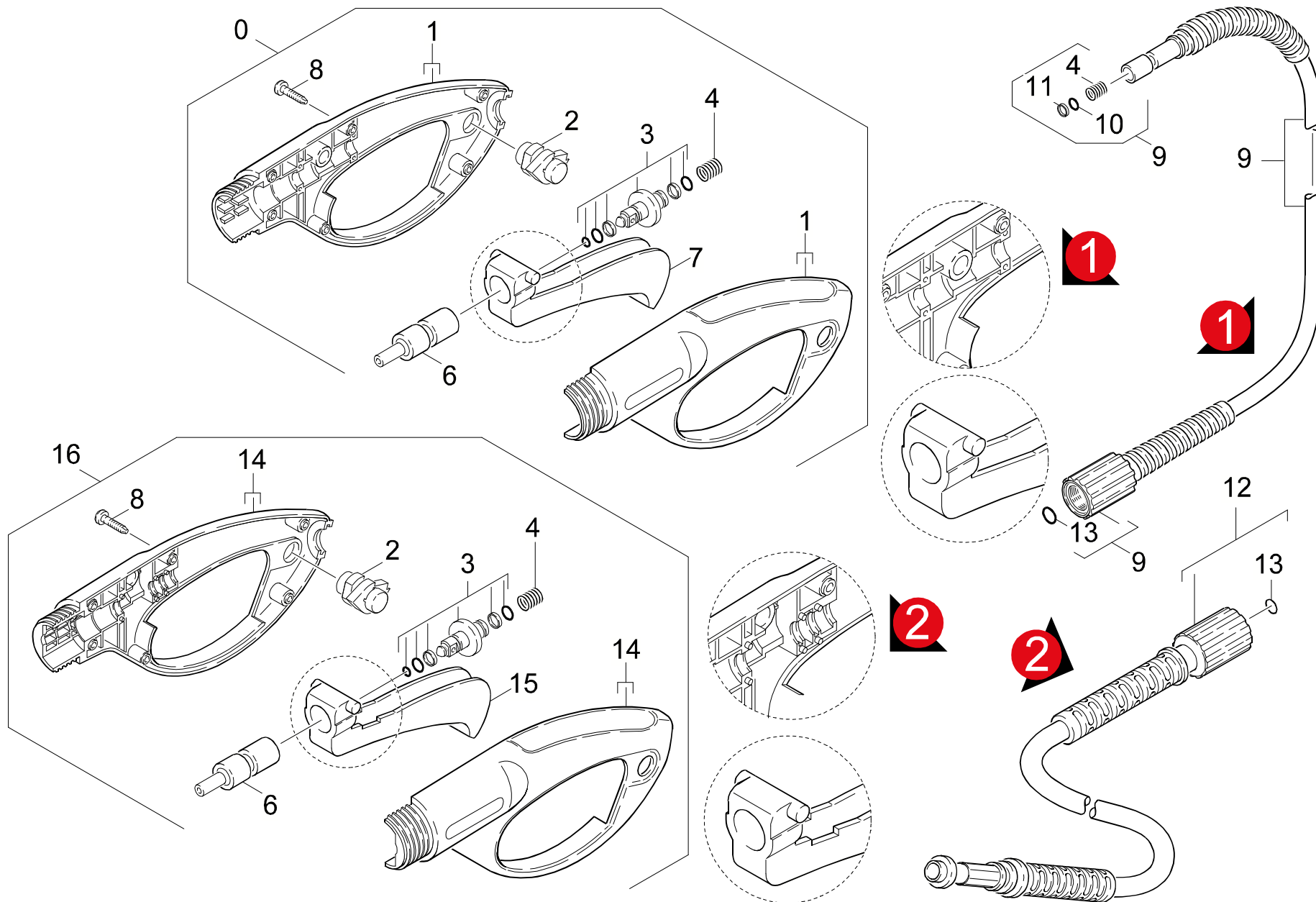
K 3300 GS

GRUPPE: 4.0 ZUBEHOER
GROUP: 4.0 ACCESSORIES
GRUPPE: 4.0 ACCESSOIRES

GRUPPE: 4.1 HANDSPRITZPISTOLE
GROUP: 4.1 TRIGGER GUN
GRUPPE: 4.1 POIGNEE PISTOLET

B4

K 3300 GS



Symbolbeschreibung siehe M16 / symbol description see M16 / désignation de système voir M16 /

GRUPPE: 4.1 HANDSPRITZPISTOLE
GROUP: 4.1 TRIGGER GUN
GROUPE: 4.1 POIGNEE PISTOLET

C4

K 3300 GS

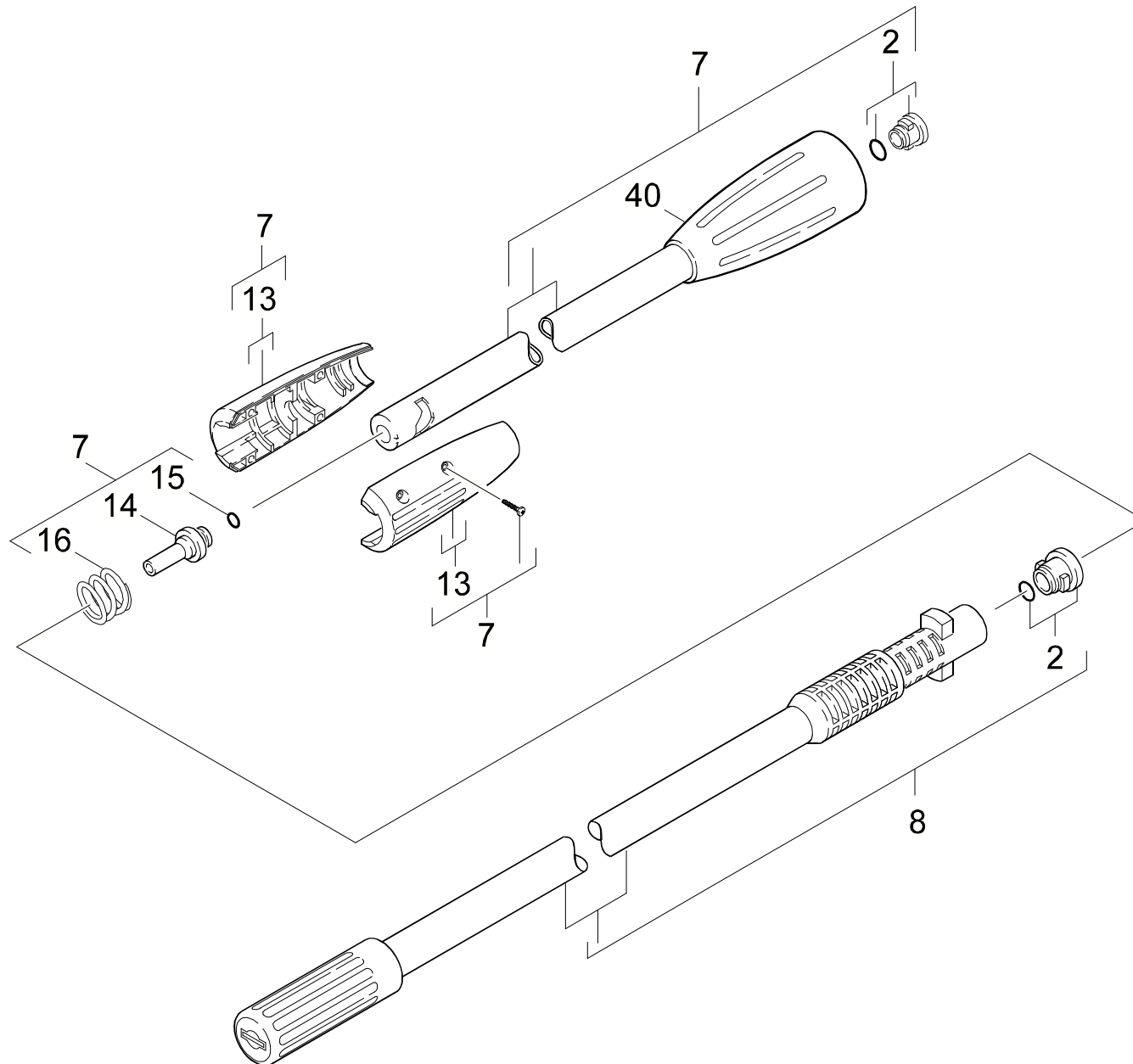
POS. ITM. POS.	BENNENUNG DESCRIPTION DESIGNATION	TEILE-NR. PART-NO. NO.PIECE	STCK QTY. NBR.
0	PISTOLE 95 ERSATZ / PISTOL / PISTOLET VERSION 1	4.775-271.0	1
1	GEHAEUSEPAAR PISTOL / HOUSING / BOITIER	9.036-120.0	1
2	FORMTEIL / MOULDED PART / PREFORME	6.964-044.0	1
3	BUECHSE KPL. / BUSH / DOUILLE	9.011-030.0	1
4	FEDER / SPRING / RESSORT	6.964-002.0	1
6	FORMTEIL / MOULDED PART / PREFORME	6.964-047.0	1
7	HEBEL / LEVER / LEVIER	6.964-048.0	1
8	LINSENSCHR. 4,2X 13 / OVAL HEAD SCREW / VIS A TETE BOMBEE	6.303-122.0	6
9	HD-SCHLAUCH 7,5/140 / HIGH PRESSURE HOSE / TUYAU FLEXIBLE HAUTE PRE. VERSION 1	9.005-002.0	1
10	O-RING 7,65X 1,78 / GASKET / BAQUE D'ETANCHEITE	9.080-014.0	1
11	STUETZRING / SUPPORTRING / BAGUE D'APPUI	9.079-004.0	1
12	HD-SCHLAUCH 7,5/130 / HIGH PRESSURE HOSE / TUYAU FLEXIBLE HAUTE PRE. VERSION 2	9.082-057.0	1
13	ERSATZTEILSET / SPARE PARTS KIT / KIT DE PIECES	2.880-296.0	1
14	GEHAEUSEPAAR PI 95N / HOUSING / BOITIER	9.036-452.0	1
15	HEBEL / LEVER / LEVIER	5.481-159.0	1
16	PISTOLE 95 NEU ERSA / PISTOL / PISTOLET VERSION 2	4.775-391.0	1

"=> xxxxxx" = bis Werknummer / up to serial No. / jusqu' au No. de fabr. / "xxxxxx =>" = ab Werknummer / from serial No. / a partir du No. de fabr. /

GRUPPE: 4.2 STRAHLROHR
GROUP: 4.2 JET PIPE
GRUPPE: 4.2 LANCE D'INCENDIE

D4

K 3300 GS



Symbolbeschreibung siehe M16 / symbol description see M16 / désignation de système voir M16 /

GRUPPE: 4.2 STRAHLROHR
GROUP: 4.2 JET PIPE
GRUPPE: 4.2 LANCE D'INCENDIE

E4

K 3300 GS

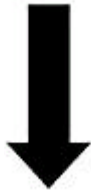
POS. ITM. POS.	BENNENUNG DESCRIPTION DESIGNATION	TEILE-NR. PART-NO. NO.PIECE	STCK QTY. NBR.
2	ERSATZTEILSET / SPARE PARTS KIT / KIT DE PIECES	2.883-111.0	2
7	STRAHLROHRVERLAENG. / JET PIPE-LENGTHENING / LANCE-ALLONGE	9.011-099.0	1
8	STRAHLROHR M.D.037 / JET PIPE / LANCE D'INCENDIE	4.760-241.0	1
13	GRIFFPAAR KPL. / HANDLES / BRANCHES POIGNEE	9.036-101.0	1
14	VERBINDUNGSSTUECK / JOINING PIECE / PIECE DE JUNCTION	5.031-068.0	1
15	O-RING 7,0 X 2,0 / GASKET / BAQUE D'ETANCHEITE	6.362-690.0	1
16	DRUCKFEDER / PRESSURE SPRING / RESSORT A PRESSION	5.332-349.0	1
40	UEBERWURFMUTTER / UNION NUT / ECROU RACCORD	9.036-438.0	1

"=> xxxxxx" = bis Werknummer / up to serial No. / jusqu' au No. de fabr. / "xxxxxx =>" = ab Werknummer / from serial No. / a partir du No. de fabr. /

Bestellhinweis

Bei Ihrer Bestellung sind unbedingt anzugeben :

1.	2.	3.	4.	5.
Gerätetyp Machine model Type d'appareils	Herstell-Nr. Serial-No. No. de série	Benennung Description Désignation	Teile-Nr. Part No. Référence	Stückzahl Piece No. Quantité



**siehe Typenschild
see name-plate
voir plaque signalétique**



**siehe Ersatzteilliste
see spare parts list
voir liste des pièces de rechange**

- Die Ersatzteile, welche als Meterware geliefert werden, sind auf Einbaulänge selbst zu kürzen. Ebenso sind die Stückzahlen in den jeweiligen Gruppen als Mindestbestellmengen = 1m angegeben und können je nach Bedarf auf weitere volle Meterzahlen erhöht und bestellt werden.
- Spare Parts which are delivered as cut goods have to be shortened to installation length. The quotation of quantity in each group refers to the minimum order quantity = 1m and may be ordered and raised to further full metre-values according to demand
- Les pièces de rechange qui sont livrées comme marchandise au mètre sont à raccourcir selon la longueur d'installation. Les indications de quantité dans chaque group se réfèrent à des valeurs de mètre de plus.
- Diese Ersatzteilliste erscheint in gedruckter Form sowie als Mikrofiche. Bei Querverweisen bezieht sich die Angabe "Seitenzahl" auf die gedruckte Ersatzteilliste und die Angabe "Bildtafel" auf die Mikrofichenausgabe.
- This spare parts list is published both in printed form and as a microfiche. In the cross-references, "page number" refers to the printed spare parts list and "display table" to the microfilm edition.
- Cette liste de pièces de rechange est aussi bien imprimée que publiée sous forme de microfiche. Les indications transversales renvoient au "numéro de page" sur la liste imprimée des pièces de rechange et à la "planche" sur la microfiche.

Bitte beachten Sie, daß der Teileumfang dieser Ersatzteilliste nicht unbedingt dem Lieferumfang Ihres Gerätes entspricht.

For your information: It could be that certain parts quoted in this spare parts list were not included with the machine delivery.

Pour votre information: il se peut que certaines pièces détachées mentionnées sur la liste ne vous aient pas été livrées avec l'appareil.

Die in dieser Ersatzteilliste nicht aufgeführten Einzelteile, bestellen Sie bitte direkt beim Vertragskundendienst des jeweiligen Herstellers.

Please order the individual parts not included in this assembly directly with the contract aftersales service of the manufacturer in question.

Veillez s'il vous plaît, commander les pièces détachées qui ne sont indiquées dans notre liste des pièces détachées, directement auprès du service après-vente des fabricants en question.

Bei Bestellung von lackierten Teilen, welche in der Ersatzteilliste nicht in verschiedenen Farben ausgewiesen sind, ist zusätzlich die Farbnummer oder Farbe mit anzugeben. Diese finden Sie auf dem Typenschild oder Farbschild Ihres Gerätes.

Upon ordering of varnished parts which are not mentioned in the spare parts list as parts with different colors, kindly additionally mention the number of the color. It can be seen on the type plate of the color plate of your machine.

Commandant des parts vernissés qui ne sont pas mentionnés comme parts avec une couleur différente dans la liste des pièces détachées, veuillez mentionner de plus le numéro de la couleur. Il se trouve sur la plaque signalétique ou la plaque de couleur de votre machine.

Auflistungen von Einzelteilen bei Ersatzteil - u. Pumpensets sind in der Reihe "16" einzusehen, bzw. direkt unter dem entsprechenden Set aufgelistet.

Listings of single parts upon spare parts kits and pump kits can be seen in row "16" or directly listed below the corresponding kit.
Des établissements des pièces détachées en ce qui concerne les kits des pièces de rechange et les kits de pompes, peuvent être vus à la ligne "16" ou ils sont répertoriés directement au-dessous du jeu correspondant.

Technische Änderungen im Rahmen der Weiterentwicklung sowie das Recht der ausschließlichen Auswertung unseres geistigen Eigentums behalten wir uns vor. Vervielfältigung und Nachdruck nur mit Genehmigung und Urheberhinweis möglich.

We reserve the right to make technical changes in the course of development work and the right to make exclusive use of our intellectual property. This spare parts list may be duplicated or reprinted only with our approval and with acknowledgement of our copyright.

Nous nous réservons le droit de toutes modifications techniques dans le cadre du perfectionnement des mises au point ainsi que le droit de la mise en valeur exclusive de notre propriété intellectuelle. Polycopie et reproduction exclusivement après accord et avec mention de l'auteur.

GRUPPE:	1.0 EINZELTEILE	A1-C1
GROUP:	1.0 PIECE PARTS	
GRUPPE:	1.0 PIECES CONSTITUANTES	
GRUPPE:	2.0 PUMPENSATZ	A2-E2
GROUP:	2.0 PUMP SET	
GRUPPE:	2.0 JEU (ENSEMBLE) DE POMPE	
GRUPPE:	3.0 MOTOR	A3-E3
GROUP:	3.0 MOTOR	
GRUPPE:	3.0 MOTEUR	
GRUPPE:	4.0 ZUBEHOER	A4-E4
GROUP:	4.0 ACCESSORIES	
GRUPPE:	4.0 ACCESSOIRES	



BEISPIEL: VERSION 1
EXAMPLE: VERSION 1
EXEMPLE: VERSION 1

3.0

BEISPIEL: SIEHE IN GRUPPE 3
EXAMPLE: SEE IN GROUP 3
EXEMPLE: VOIR EN GROUPE 3



WICHTIGER HINWEIS
IMPORTANT REMARK
REMARCAQUAGE IMPORTANT

BESTELLHINWEIS SIEHE M15
EXAMPLE ORDER SEE M15
EXEMPLE DE COMMANDE VOIR M15

VARIANTENÜBERSICHT SIEHE L16
VARIANTS SURVEY SEE L16
VUE D'ENSEMBLE DE VARIANTS VOIR L16