

**Ersatzteilliste
Spare Parts List
Liste des pièces de rechange**

K 330

1.994-914.0	K 330	
1.994-915.0	K 330	* CDN
1.994-934.0	K 330	* BR

GRUPPE: 1.0 EINZELTEIL
GROUP: 1.0 COMPONENT
GRUPPE: 1.0 PIECE DET.

A1

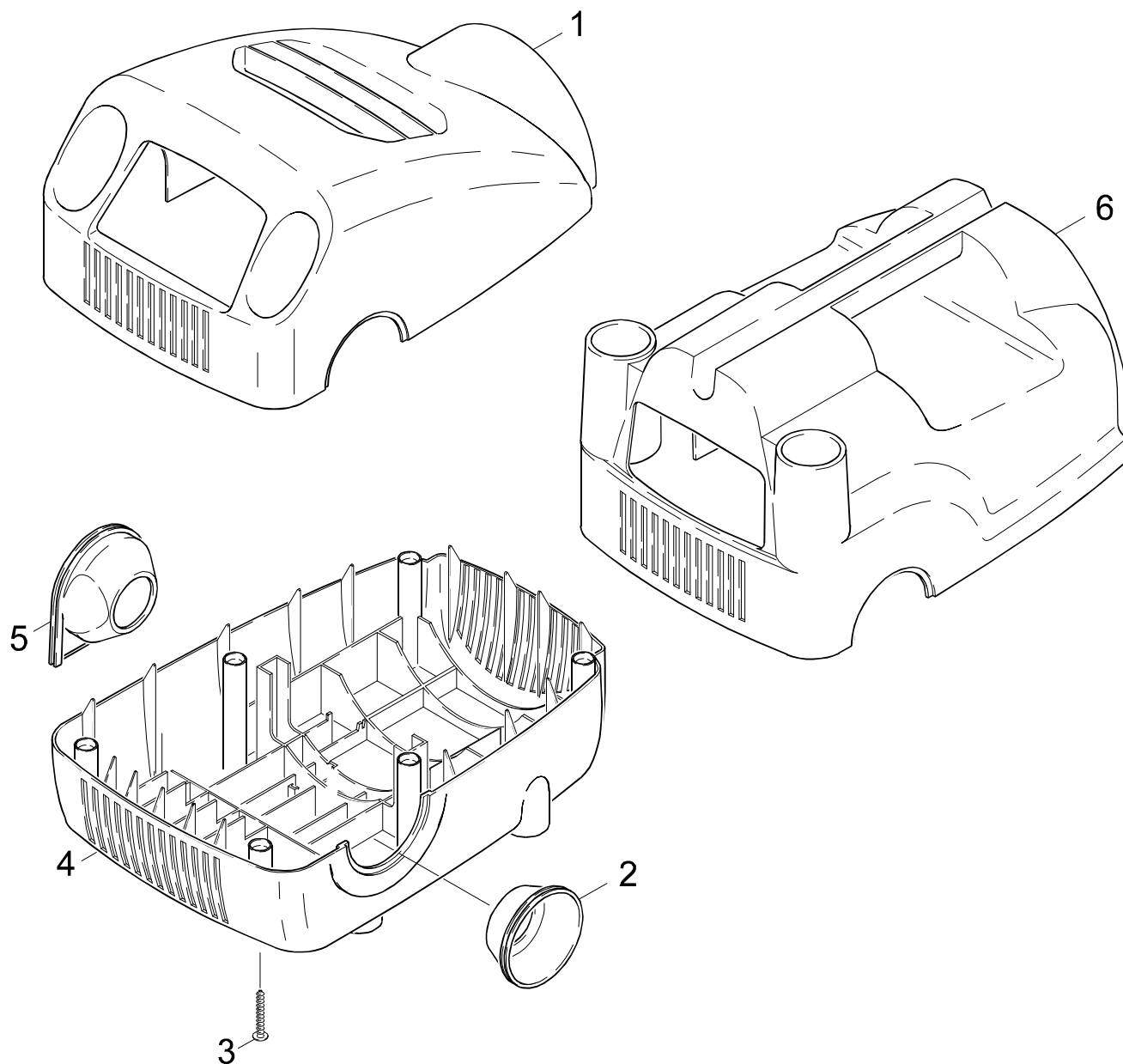
K 330

**GRUPPE: 1.0 EINZELTEIL
GROUP: 1.0 COMPONENT
GRUPPE: 1.0 PIECE DET.**

GRUPPE: 1.0 EINZELTEIL
GROUP: 1.0 COMPONENT
GRUPPE: 1.0 PIECE DET.

B1

K 330



Symbolbeschreibung siehe M16 / symbol description see M16 / désignation de système voir M16 /

GRUPPE: 1.0 EINZELTEIL
GROUP: 1.0 COMPONENT
GRUPPE: 1.0 PIECE DET.

C1

K 330

POS.	BENNENUNG	TEILE-NR.	STCK
ITM.	DESCRIPTION	PART-NO.	QTY.
POS.	DESIGNATION	NO.PIECE	NBR.
1	HAUBE OT QUERGRIF / COVER / CAPOT	9.011-332.0	1
2	EINSATZ SAUGSEITE / INSERT / INSERT	9.036-118.0	1
3	SCHRAUBE 4,2X 22 / SCREW / VIS	6.303-150.0	7
4	HAUBE UNTERTEIL STE / COVER / CAPOT	9.036-298.0	1
5	EINSATZ HD-SEITE / INSERT / INSERT	9.036-117.0	1
6	HAUBE OT LAENGSGR. / COVER / CAPOT	9.036-244.0	1
	/ 1.994-934.0		

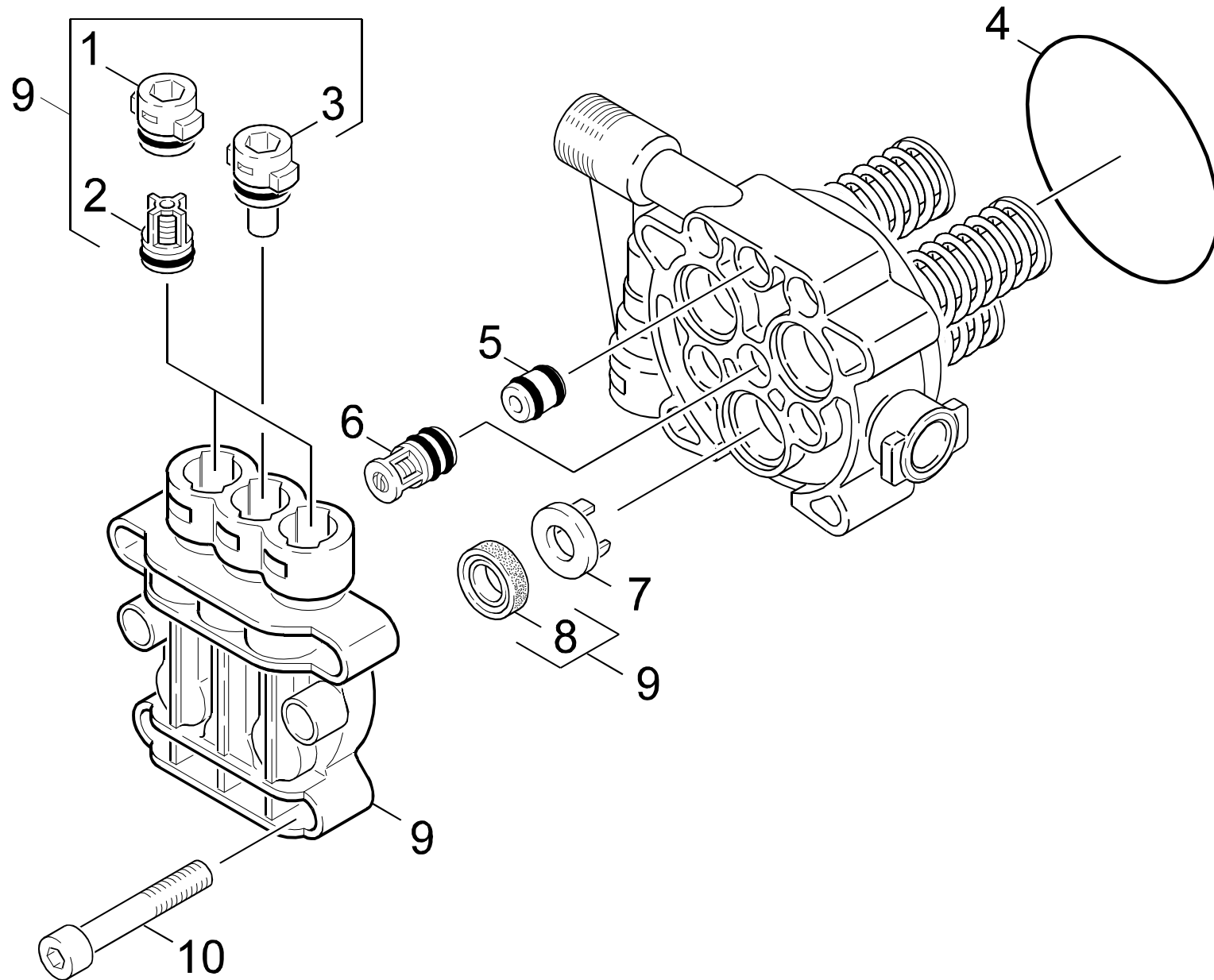
"=> xxxxxx" = bis Werknummer / up to serial No. / jusqu' au No. de fabr. / "xxxxxx =>" = ab Werknummer / from serial No. / a partir du No. de fabr. /

GRUPPE: 2.0 PUMPENSATZ
GROUP: 2.0 PUMP SET
GRUPPE: 2.0 JEU (ENSEMBLE) DE POMPE

A2

K 330

GRUPPE: 2.0 PUMPENSATZ
GROUP: 2.0 PUMP SET
GRUPPE: 2.0 JEU (ENSEMBLE) DE POMPE



Symbolbeschreibung siehe M16 / symbol description see M16 / désignation de système voir M16 /

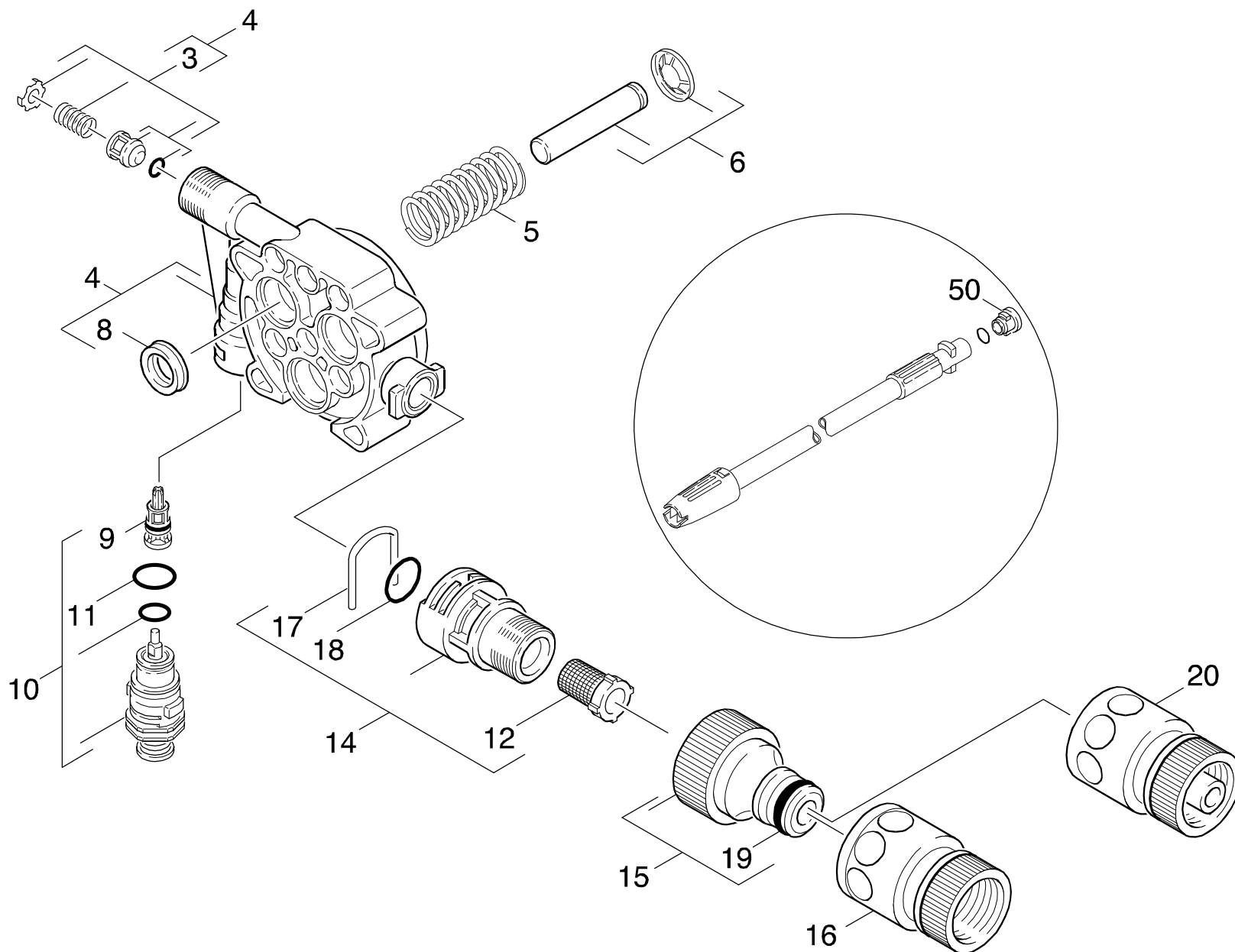
GRUPPE: 2.0 ZYLINDERKOPF
GROUP: 2.0 CYLINDER HEAD
GRUPPE: 2.0 CULASSE

C2

K 330

POS. ITM. POS.	BENNENUNG DESCRIPTION DESIGNATION	TEILE-NR. PART-NO. NO.PIECE	STCK QTY. NBR.
1	VENTILSTOPFEN / PLUG / BOUCHON	6.964-030.0	2
2	DRUCKVENTIL KPL. / PRESSURE VALVE / SOUPAPE	6.964-031.0	3
3	VENTILSTOPFEN / PLUG / BOUCHON	6.964-032.0	1
4	O-RING 70,0 X 2,5 / GASKET / BAQUE D'ETANCHEITE	9.081-375.0	1
5	BUCHSE / BUSH / DOUILLE	6.964-034.0	3
6	SAUGVENTIL KPL. / VALVE / SOUPAPE	6.964-035.0	3
7	SCHEIBE / WASHER / RONDELLE	9.036-083.0	3
8	NUTRING / GROOVED RING / JOINT A LEVRES	6.362-875.0	3
9	ZYLINDERKOPF / CYLINDER HEAD / CULASSE	6.964-038.0	1
10	ZYL.SCHR. M 8X 50 / CHEESE HEAD SCREW / VIS A TETE CYLINDR.	7.306-039.0	4
100	PUMPENSET KAERCHER / PUMP SET / GROUPE DE POMPES	6.964-056.0	1

"=> xxxxxx" = bis Werknummer / up to serial No. / jusqu' au No. de fabr. / "xxxxxx =>" = ab Werknummer / from serial No. / a partir du No. de fabr. /



Symbolbeschreibung siehe M16 / symbol description see M16 / désignation de système voir M16 /

GRUPPE: 2.1 KOLBEN
GROUP: 2.1 PISTON
GRUPPE: 2.1 PISTON

E2

K 330

POS. ITM. POS.	BENNENNUNG DESCRIPTION DESIGNATION	TEILE-NR. PART-NO. NO.PIECE	STCK QTY. NBR.
3	RUECKSCHLAGVENTIL / CHECK VALVE / CLAPET DE NON-RETOUR	6.964-022.0	1
4	GERADSCHUBFUEHRUNG / HOUSING / BOITIER	6.964-023.0	1
5	DRUCKFEDER / PRESSURE SPRING / RESSORT A PRESSION	6.964-024.0	3
6	KOLBEN KPL. / PISTON / PISTON	6.964-025.0	3
8	NUTRING / GROOVED RING / JOINT A LEVRES	6.964-026.0	3
9	VENTILSITZ KPL. / VALVE SEAT / SIEGE DE SOUPAPE	9.011-494.0	1
10	VENTIL KPL. / VALVE / SOUPAPE	9.001-135.0	1
11	O-RING / GASKET / BAQUE D'ETANCHEITE	6.964-072.0	1
12	SIEB / STRAINER / CREPINE	6.414-384.0	1
14	KUPPLUNG KPL. / COUPLER / COUPLEUR	6.964-083.0	1
15	ANSCHLUSS 3/4" / CONNECTION / RACCORD	6.389-870.0	1
16	SCHLAUCHKUPPLUNG / HOSE COUPLING / RACCORD POMPIERS	6.389-716.0	1
	/ 1.994-914.0 / -915.0		
17	KLAMMER / CLAMP / BRIDE DE FIXATION	6.964-101.0	1
18	O-RING 17,12X 2,62 / GASKET / BAQUE D'ETANCHEITE	6.362-496.0	1
19	O-RING 10,78X 2,62 / GASKET / BAQUE D'ETANCHEITE	6.964-009.0	1
20	SCHLAUCHKUPPLUNG / HOSE COUPLING / RACCORD POMPIERS	6.388-482.0	1
	/ 1.994-934.0		
100	PUMPENSET KAERCHER / PUMP SET / GROUPE DE POMPES	6.964-056.0	1

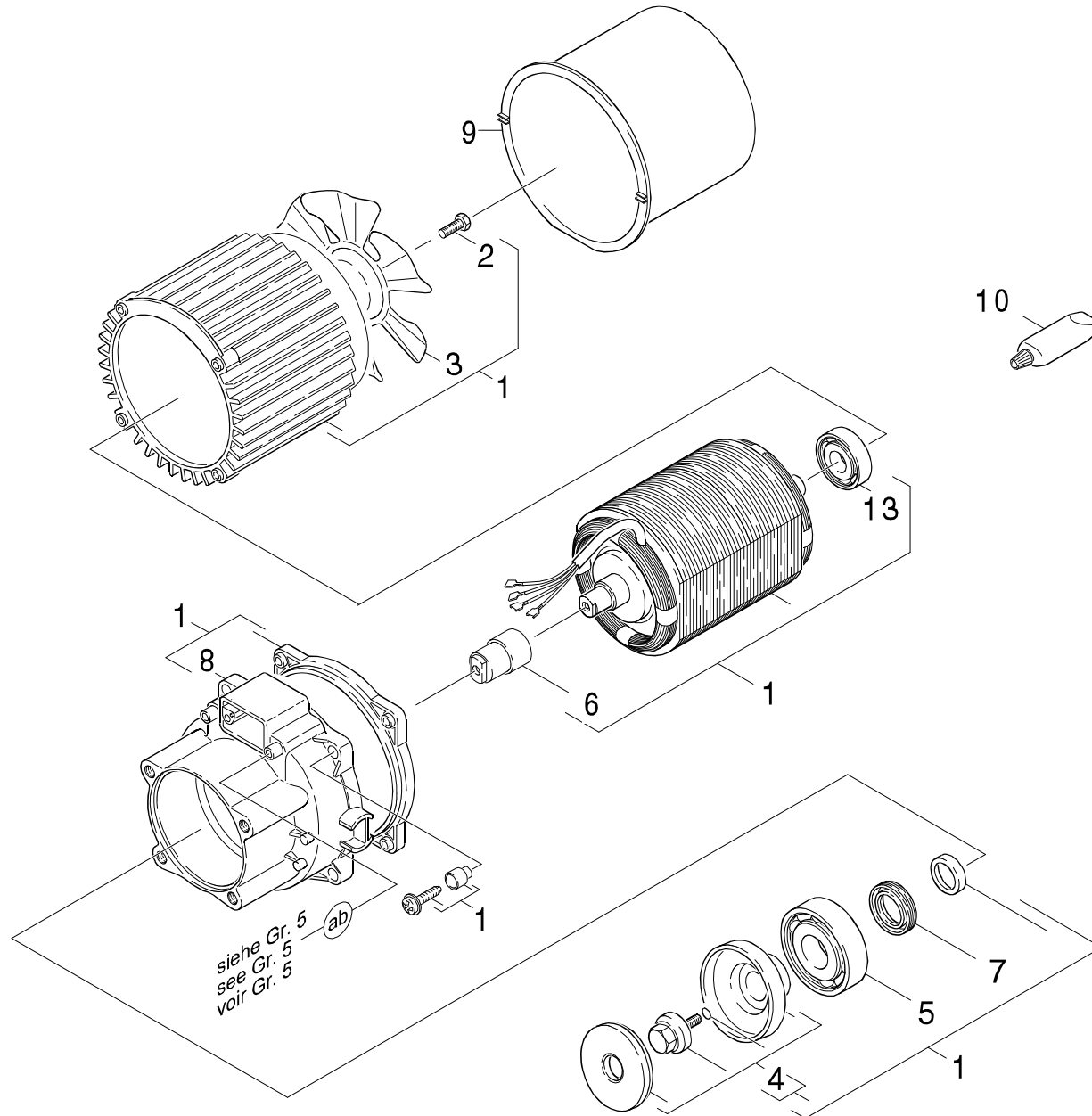
"=> xxxxxx" = bis Werknummer / up to serial No. / jusqu' au No. de fabr. / "xxxxxx =>" = ab Werknummer / from serial No. / a partir du No. de fabr. /

GRUPPE: 3.0 MOTOR
GROUP: 3.0 MOTOR
GRUPPE: 3.0 MOTEUR

A3

K 330

GRUPPE: 3.0 MOTOR
GROUP: 3.0 MOTOR
GRUPPE: 3.0 MOTEUR



Symbolbeschreibung siehe M16 / symbol description see M16 / désignation de système voir M16 /

GRUPPE: 3.0 MOTOR
GROUP: 3.0 MOTOR
GROUPE: 3.0 MOTEUR

C3

K 330

POS. ITM. POS.	BENNENNUNG DESCRIPTION DESIGNATION	TEILE-NR. PART-NO. NO.PIECE	STCK QTY. NBR.
1	MOTOR KPL. 120V / MOTOR / MOTEUR	6.964-054.0	1
2	SCHRAUBE TSRI 48X45 / SCREW / VIS	6.964-042.0	1
3	LUEFTERRAD / BLOWER WHEEL / ROUE DE VENTILATEUR	6.964-040.0	1
4	TAUMELSCHIEBE / SWASH PLATE / DISQUE EN NUTATION	6.964-055.0	1
5	KUGELLAGER 6204 / BALL BEARING / ROULEMENT A BILLE	7.401-122.0	1
6	BUCHSE / BUSH / DOUILLE	5.112-478.0	1
7	WELLENDI. 26X35X5 / ROTARY SHAFT SEAL / JOINT (ARBRE)	6.964-099.0	1
8	LAGERSCHILD A / END PLATE / FLASQUE	6.964-096.0	1
9	LUEFTERGEHAEUSE / FAN HOUSING / ENVELOPPE DE VENTILATEUR	6.964-090.0	1
10	FLIESSFETT 50ML / FAT / GRAISSE	6.964-092.0	1
13	KUGELLAGER 6202-2RS / BALL BEARING / ROULEMENT A BILLE	7.401-128.0	1

"=> xxxxxx" = bis Werknummer / up to serial No. / jusqu' au No. de fabr. / "xxxxxx =>" = ab Werknummer / from serial No. / a partir du No. de fabr. /

GRUPPE: 4.0 HANDSPRITZPISTOLE
GROUP: 4.0 TRIGGER GUN
GROUPE: 4.0 POIGNEE PISTOLET

E3

K 330

POS. ITM. POS.	BENNENUNG DESCRIPTION DESIGNATION	TEILE-NR. PART-NO. NO.PIECE	STCK QTY. NBR.
0	PISTOLE 95 ERSATZ / PISTOL / PISTOLET VERSION 1	4.775-271.0	1
1	GEHAEUSEPAAR PISTOL / HOUSING / BOITIER	9.036-120.0	1
2	FORMTEIL / MOULDED PART / PREFORME	6.964-044.0	1
3	BUECHSE KPL. / BUSH / DOUILLE	9.011-030.0	1
4	FEDER / SPRING / RESSORT	6.964-002.0	1
6	FORMTEIL / MOULDED PART / PREFORME	6.964-047.0	1
7	HEBEL / LEVER / LEVIER	6.964-048.0	1
8	LINSENSCHR. 4,2X 13 / OVAL HEAD SCREW / VIS A TETE BOMBEE	6.303-122.0	6
9	HD-SCHLAUCH 7,5/140 / HIGH PRESSURE HOSE / TUYAU FLEXIBLE HAUTE PRE. VERSION 1	9.005-002.0	1
10	O-RING 7,65X 1,78 / GASKET / BAQUE D'ETANCHEITE	9.080-014.0	1
11	STUETZRING / SUPPORTRING / BAGUE D'APPUI	9.079-004.0	1
12	HD-SCHLAUCH 7,5/130 / HIGH PRESSURE HOSE / TUYAU FLEXIBLE HAUTE PRE. VERSION 2	9.082-057.0	1
13	ERSATZTEILSET / SPARE PARTS KIT / KIT DE PIECES	2.880-296.0	1
14	GEHAEUSEPAAR PI 95N / HOUSING / BOITIER	9.036-452.0	1
15	HEBEL / LEVER / LEVIER	5.481-159.0	1
16	PISTOLE 95 NEU ERSA / PISTOL / PISTOLET VERSION 2	4.775-391.0	1

"=> xxxxxx" = bis Werknummer / up to serial No. / jusqu' au No. de fabr. / "xxxxxx =>" = ab Werknummer / from serial No. / a partir du No. de fabr. /

GRUPPE: 4.0 ZUBEHOER
GROUP: 4.0 ACCESSORIES
GRUPPE: 4.0 ACCESSOIRES

A4

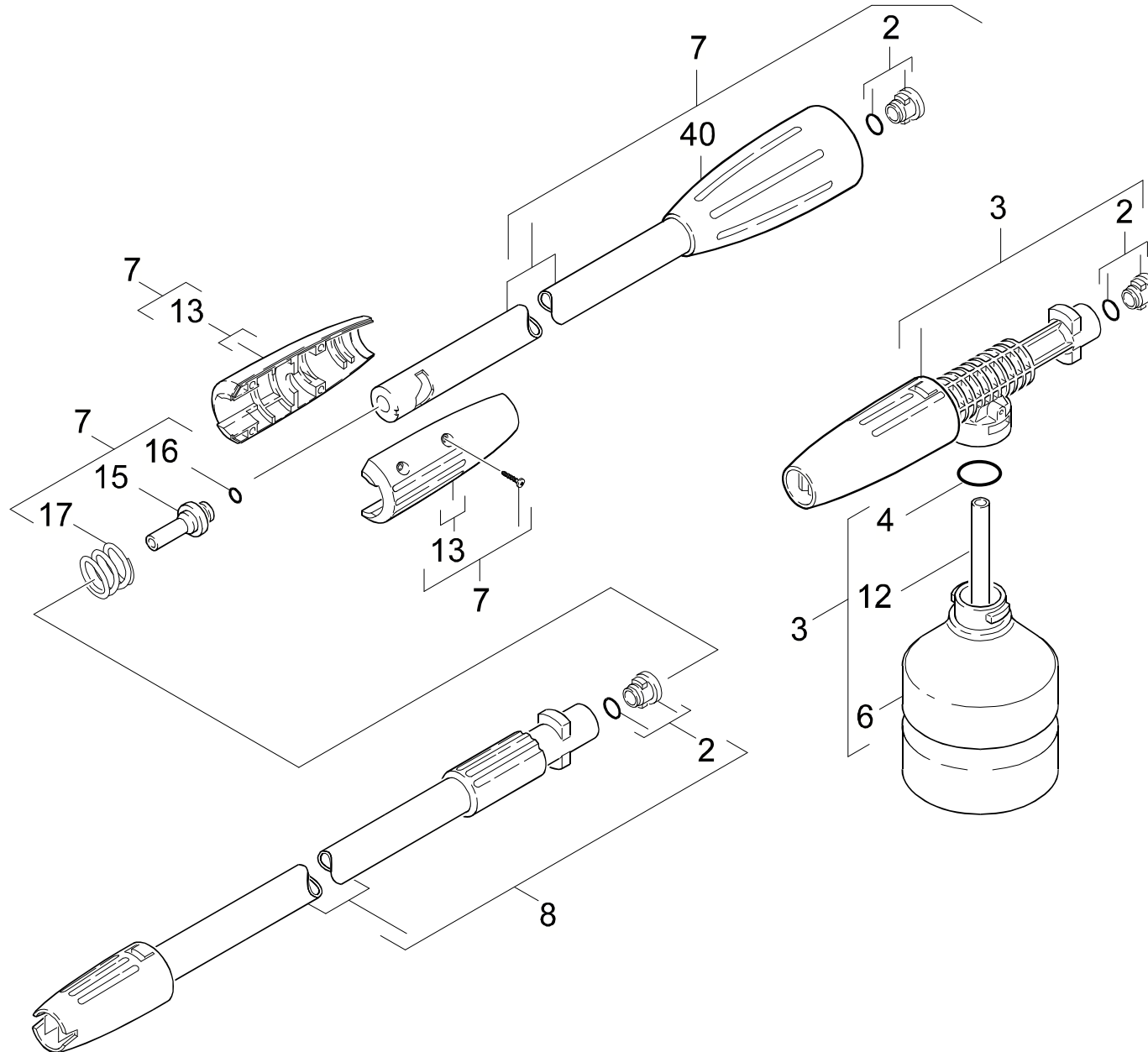
K 330

GRUPPE: 4.0 ZUBEHOER
GROUP: 4.0 ACCESSORIES
GRUPPE: 4.0 ACCESSOIRES

GRUPPE: 4.1 STRAHLROHR
GROUP: 4.1 JET PIPE
GRUPPE: 4.1 LANCE D'INCENDIE

B4

K 330



Symbolbeschreibung siehe M16 / symbol description see M16 / désignation de système voir M16 /

GRUPPE: 4.1 STRAHLROHR
GROUP: 4.1 JET PIPE
GROUPE: 4.1 LANCE D'INCENDIE

C4

K 330

POS. ITM. POS.	BENNENUNG DESCRIPTION DESIGNATION	TEILE-NR. PART-NO. NO.PIECE	STCK QTY. NBR.
2	ERSATZTEILSET / SPARE PARTS KIT / KIT DE PIECES	2.883-111.0	3
3	SCHAUMDUESE / NOZZLE / BUSE	6.964-507.0	1
4	O-RING 21,0 X 3,0 / GASKET / BAQUE D'ETANCHEITE	6.964-008.0	1
6	CHEMIEFLASCHE / BOTTLE (CHEMISTRY) / BOUTEILLE (CHIMIE)	6.964-007.0	1
7	STRAHLROHRVERLAENG. / JET PIPE-LENGTHENING / LANCE-ALLONGE	9.011-099.0	1
8	STRAHLROHR 032 / JET PIPE / LANCE D'INCENDIE	9.011-097.0	1
12	SCHLAUCH CHEMIE / HOSE / TUYAU FLEXIBLE	6.964-046.0	1
13	GRIFFPAAR KPL. / HANDLES / BRANCHES POIGNEE	9.036-101.0	1
15	VERBINDUNGSSTUECK / JOINING PIECE / PIECE DE JONCTION	5.031-068.0	1
16	O-RING 7,0 X 2,0 / GASKET / BAQUE D'ETANCHEITE	6.362-690.0	1
17	DRUCKFEDER / PRESSURE SPRING / RESSORT A PRESSION	5.332-349.0	1
40	UEBERWURFMUTTER / UNION NUT / ECROU RACCORD	9.036-438.0	1

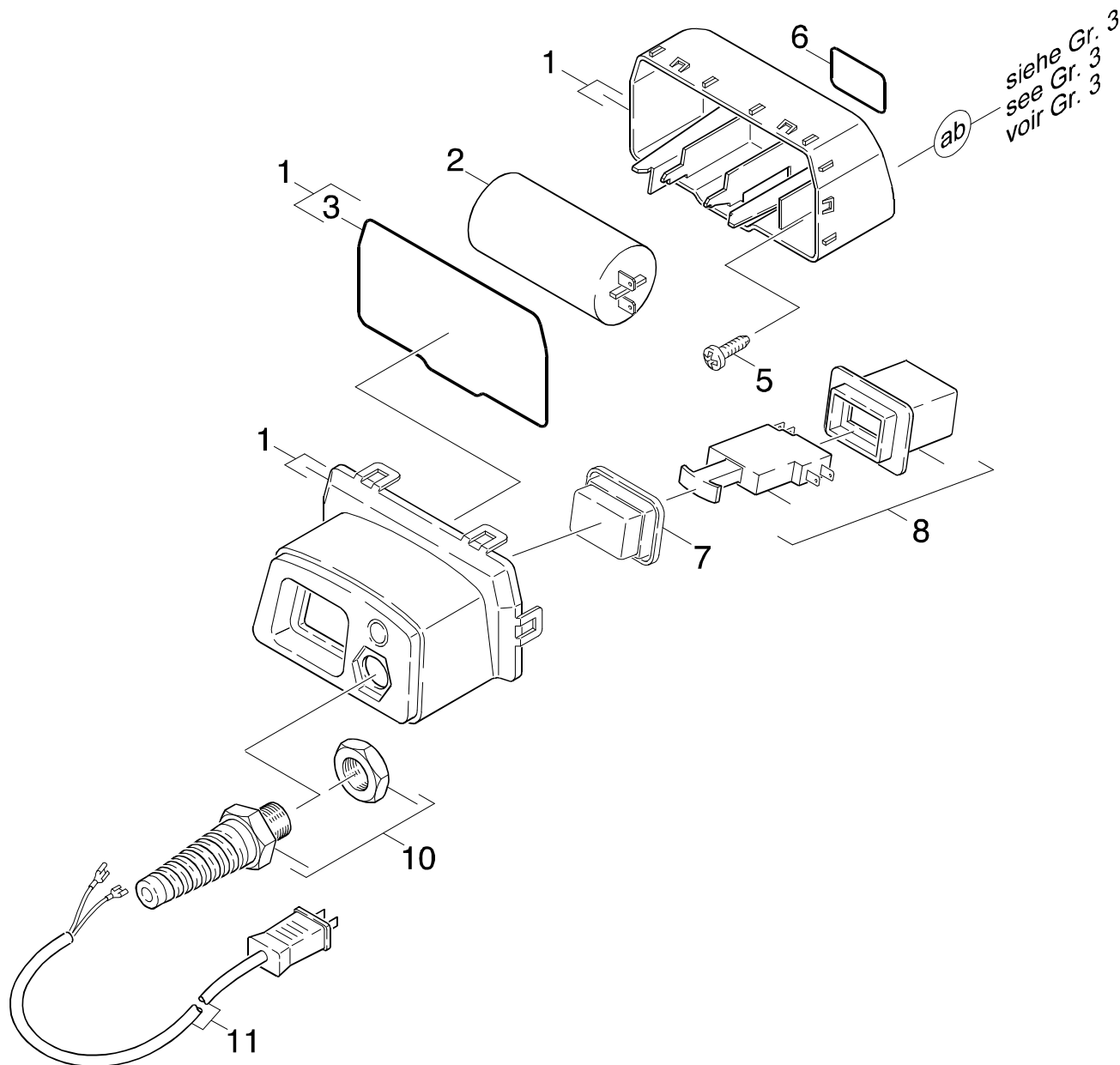
"=> xxxxxx" = bis Werknummer / up to serial No. / jusqu' au No. de fabr. / "xxxxxx =>" = ab Werknummer / from serial No. / a partir du No. de fabr. /

GRUPPE: 5.0 E-SHRANK
GROUP: 5.0 ELECTRIC CONTROL BOX
GRUPPE: 5.0 COFFRET ELECTRIQUE

A5

K 330

GRUPPE: 5.0 E-SHRANK
GROUP: 5.0 ELECTRIC CONTROL BOX
GRUPPE: 5.0 COFFRET ELECTRIQUE



Symbolbeschreibung siehe M16 / symbol description see M16 / désignation de système voir M16 /

GRUPPE: 5.0 E-SCHRANK
GROUP: 5.0 ELECTRIC CONTROL BOX
GROUPE: 5.0 COFFRET ELECTRIQUE

C5

K 330

POS. ITM. POS.	BENNENNUNG DESCRIPTION DESIGNATION	TEILE-NR. PART-NO. NO.PIECE	STCK QTY. NBR.
1	GEHAEUSE E-SCHRANK / HOUSING / BOITIER	9.001-072.0	1
2	KONDENSATOR 60MUEF / CAPACITOR / CONDENSATEUR	6.661-196.0	1
3	MOOSGUMMISCHNUR / CELLULAR RUBBER CORD / CORDON EN CAOUTCHOUC CELL	6.964-014.0	1
5	SCHRAUBE / SCREW / VIS	6.964-016.0	2
6	O-RING 32,99X 2,62 / GASKET / BAQUE D'ETANCHEITE	6.964-029.0	1
7	SCHUTZHAUBE / PROTECTIVE CAP / CAPOT PROTECTEUR	6.964-017.0	1
8	SCHALTER 120 V +HAL / SWITCH / INTERRUPTEUR	9.001-048.0	1
10	ZUGENTLASTUNG / PULL RELIEF / DECHARGE DETRACTION	6.964-020.0	1
11	ANSCHLUSSKABEL / CONNECTION CABLE / CABLE	6.964-053.0	1
	/ 1.994-914.0 / -915.0		
11	KABEL M. STECKER / CABLE / CABLE	9.084-008.0	1
	/ 1.994-934.0		

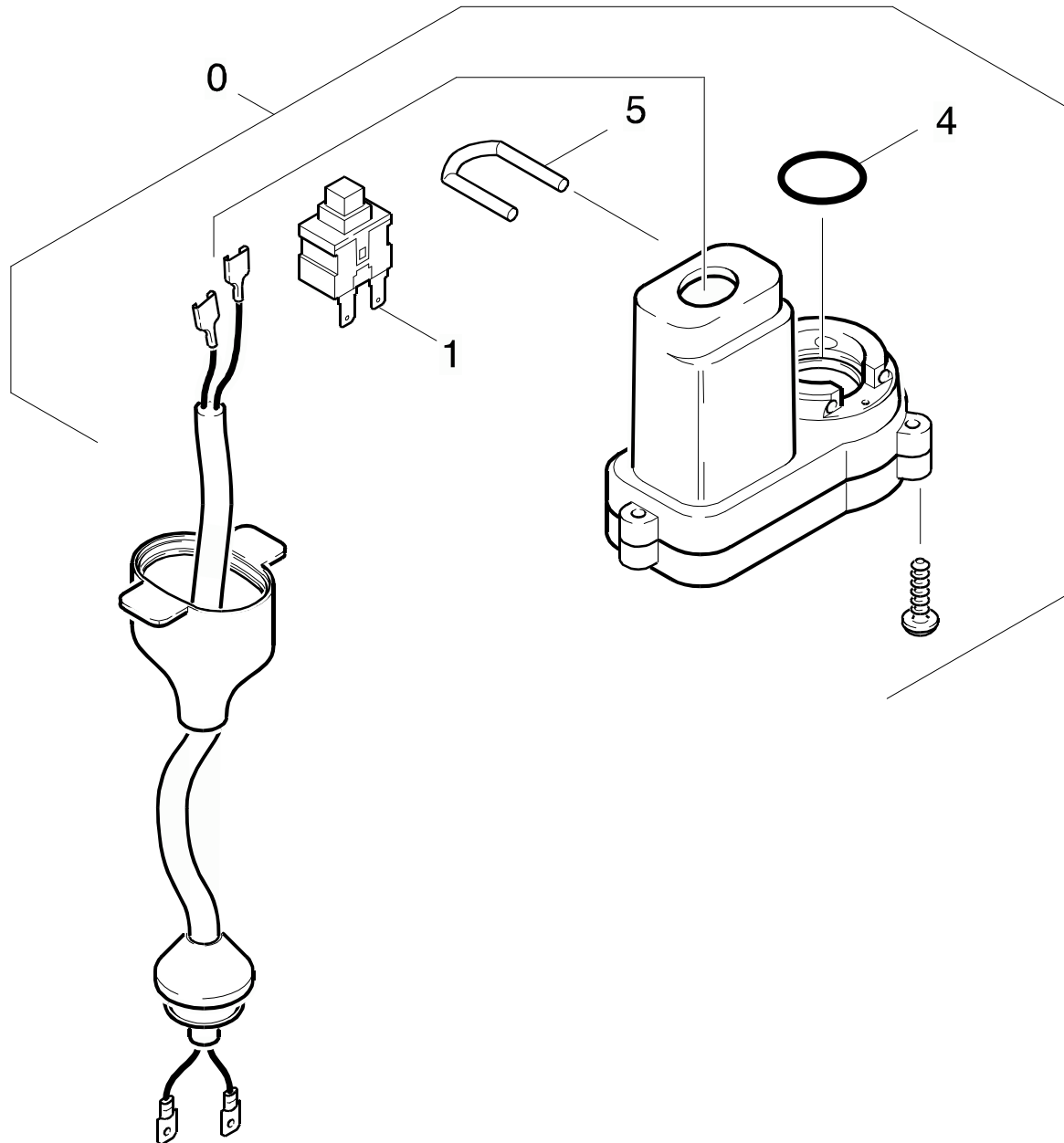
"=> xxxxxx" = bis Werknummer / up to serial No. / jusqu' au No. de fabr. / "xxxxxx =>" = ab Werknummer / from serial No. / a partir du No. de fabr. /

GRUPPE: 6.0 DRUCKSCHALTER
GROUP: 6.0 PRESSURE SWITCH
GRUPPE: 6.0 PRESSOTAT

A6

K 330

GRUPPE: 6.0 DRUCKSCHALTER
GROUP: 6.0 PRESSURE SWITCH
GRUPPE: 6.0 PRESSOTAT



Symbolbeschreibung siehe M16 / symbol description see M16 / désignation de système voir M16 /

GRUPPE: 6.0 DRUCKSCHALTER
GROUP: 6.0 PRESSURE SWITCH
GRUPPE: 6.0 PRESSOTAT

C6

K 330

POS.	BENNENUNG	TEILE-NR.	STCK
ITM.	DESCRIPTION	PART-NO.	QTY.
POS.	DESIGNATION	NO.PIECE	NBR.
0	DRUCKSCHALTER KPL. / PRESSURE SWITCH / PRESSOTAT	9.001-091.0	1
1	SCHALTER / SWITCH / INTERRUPTEUR	9.085-016.0	1
4	O-RING 17,17X 1,78 / GASKET / BAQUE D'ETANCHEITE	6.362-666.0	1
5	KLAMMER / CLAMP / BRIDE DE FIXATION	9.039-043.0	1

"=> xxxxxx" = bis Werknummer / up to serial No. / jusqu' au No. de fabr. / "xxxxxx =>" = ab Werknummer / from serial No. / a partir du No. de fabr. /

Bestellhinweis

Bei Ihrer Bestellung sind unbedingt anzugeben :

- | | | | | |
|---|---|--|---|---|
| 1.
Gerätetyp
Machine model
Type d'appareils | 2.
Herstell-Nr.
Serial-No.
No. de série | 3.
Benennung
Description
Désignation | 4.
Teile-Nr.
Part No.
Référence | 5.
Stückzahl
Piece No.
Quantité |
|---|---|--|---|---|



**siehe Typenschild
see name-plate
voir plaque signalétique**



**siehe Ersatzteilliste
see spare parts list
voir liste des pièces de rechange**

- Die Ersatzteile, welche als Meterware geliefert werden, sind auf Einbaulänge selbst zu kürzen. Ebenso sind die Stückzahlen in den jeweiligen Gruppen als Mindestbestellmengen = 1m angegeben und können je nach Bedarf auf weitere volle Meterzahlen erhöht und bestellt werden.
- Spare Parts which are delivered as cut goods have to be shortened to installation length. The quotation of quantity in each group refers to the minimum order quantity = 1m and may be ordered and raised to further full metre-values according to demand
- Les pièces de rechange qui sont livrées comme marchandise au mètre sont à raccourcir selon la longueur d'installation. Les indications de quantité dans chaque group se réfèrent à des valeurs de mètre de plus.
- Diese Ersatzteilliste erscheint in gedruckter Form sowie als Mikrofiche. Bei Querverweisen bezieht sich die Angabe "Seitenzahl" auf die gedruckte Ersatzteilliste und die Angabe "Bildtafel" auf die Mikrofichenausgabe.
- This spare parts list is published both in printed form and as a microfiche. In the cross-references, "page number" refers to the printed spare parts list and "display table" to the microfilm edition.
- Cette liste de pièces de rechange est aussi bien imprimée que publiée sous forme de microfiche. Les indications transversales renvoient au "numéro de page" sur la liste imprimée des pièces de rechange et à la "planche" sur la microfiche.

Bitte beachten Sie, daß der Teileumfang dieser Ersatzteilliste nicht unbedingt dem Lieferumfang Ihres Gerätes entspricht.

For your information: It could be that certain parts quoted in this spare parts list were not included with the machine delivery.

Pour votre information: il se peut que certaines pièces détachées mentionnées sur la liste ne vous aient pas été livrées avec l'appareil.

Die in dieser Ersatzteilliste nicht aufgeführten Einzelteile, bestellen Sie bitte direkt beim Vertragskundendienst des jeweiligen Herstellers.

Please order the individual parts not included in this assembly directly with the contract aftersales service of the manufacturer in question.

Veillez s'il vous plaît, commander les pièces détachées qui ne sont indiquées dans notre liste des pièces détachées, directement auprès du service après-vente des fabricants en question.

Bei Bestellung von lackierten Teilen, welche in der Ersatzteilliste nicht in verschiedenen Farben ausgewiesen sind, ist zusätzlich die Farbnummer oder Farbe mit anzugeben. Diese finden Sie auf dem Typenschild oder Farbschild Ihres Gerätes.

Upon ordering of varnished parts which are not mentioned in the spare parts list as parts with different colors, kindly additionally mention the number of the color. It can be seen on the type plate of the color plate of your machine.

Commandant des parts vernissés qui ne sont pas mentionnés comme parts avec une couleur différente dans la liste des pièces détachées, veuillez mentionner de plus le numéro de la couleur. Il se trouve sur la plaque signalétique ou la plaque de couleur de votre machine.

Auflistungen von Einzelteilen bei Ersatzteil - u. Pumpensets sind in der Reihe "16" einzusehen, bzw. direkt unter dem entsprechenden Set aufgelistet.

Listings of single parts upon spare parts kits and pump kits can be seen in row "16" or directly listed below the corresponding kit.
Des établissements des pièces détachées en ce qui concerne les kits des pièces de rechange et les kits de pompes, peuvent être vus à la ligne "16" ou ils sont répertoriés directement au-dessous du jeu correspondant.

Technische Änderungen im Rahmen der Weiterentwicklung sowie das Recht der ausschließlichen Auswertung unseres geistigen Eigentums behalten wir uns vor. Vervielfältigung und Nachdruck nur mit Genehmigung und Urheberhinweis möglich.

We reserve the right to make technical changes in the course of development work and the right to make exclusive use of our intellectual property. This spare parts list may be duplicated or reprinted only with our approval and with acknowledgement of our copyright.

Nous nous réservons le droit de toutes modifications techniques dans le cadre du perfectionnement des mises au point ainsi que le droit de la mise en valeur exclusive de notre propriété intellectuelle. Polycopie et reproduction exclusivement après accord et avec mention de l'auteur.

GRUPPE:	1.0 EINZELTEIL	A1-C1
GROUP:	1.0 COMPONENT	
GRUPPE:	1.0 PIECE DET.	
GRUPPE:	2.0 PUMPENSATZ	A2-E2
GROUP:	2.0 PUMP SET	
GRUPPE:	2.0 JEU (ENSEMBLE) DE POMPE	
GRUPPE:	3.0 MOTOR	A3-E3
GROUP:	3.0 MOTOR	
GRUPPE:	3.0 MOTEUR	
GRUPPE:	4.0 ZUBEHOER	A4-C4
GROUP:	4.0 ACCESSORIES	
GRUPPE:	4.0 ACCESSOIRES	
GRUPPE:	5.0 E-SCHRANK	A5-C5
GROUP:	5.0 ELECTRIC CONTROL BOX	
GRUPPE:	5.0 COFFRET ELECTRIQUE	
GRUPPE:	6.0 DRUCKSCHALTER	A6-C6
GROUP:	6.0 PRESSURE SWITCH	
GRUPPE:	6.0 PRESSOTAT	



BEISPIEL: VERSION 1
 EXAMPLE: VERSION 1
 EXEMPLE: VERSION 1



BEISPIEL: SIEHE IN GRUPPE 3
 EXAMPLE: SEE IN GROUP 3
 EXEMPLE: VOIR EN GROUPE 3



WICHTIGER HINWEIS
 IMPORTANT REMARK
 REMARCAQUAGE IMPORTANT

BESTELLHINWEIS SIEHE M15
 EXAMPLE ORDER SEE M15
 EXEMPLE DE COMMANDE VOIR M15

VARIANTENÜBERSICHT SIEHE L16
 VARIANTS SURVEY SEE L16
 VUE D'ENSEMBLE DE VARIANTS VOIR L16