

POWERWASHER

Operator's Manual
Guide d'utilisation

**Model:
PW1350**

1350 PSI

**Modèle:
PW1350
1 350 lb/po²**



Warranty Registration by Internet
Enregistrement de la garantie via Internet

Internet Address: www.power-washer.us
Adresse Internet: www.power-washer.us

**SEE OUR WEB SITE FOR REPLACEMENT, MISSING PARTS AND TROUBLESHOOTING
VISITEZ NOTRE SITE WEB POUR LES PIÈCES DE RECHANGE, LES PIÈCES
MANQUANTES ET LE DÉPANNAGE**

**HELP LINE: 1-800-381-0999
LIGNE D'AIDE: 1 800 381-0999**

**READ AND SAVE THESE INSTRUCTIONS
LIRE ET CONSERVER LES PRÉSENTES INSTRUCTIONS**

POWERWASHER

Your Model Number is: **PW1350** (1350 PSI)

IMPORTANT

Record your Serial Number below:

Attention Valued Customer: **Warranty Claims** and the ordering of **Replacement Parts**, the information you provide below is important and necessary.

Register your new POWERWASHER at the **www.power-washer.us** web site.

For ease of reference, please record now the serial number and the date of purchase in the space provided below.

Serial Number:

Date of Purchase: ____ / ____ / 200 ____

POWERWASHER

Votre numéro de modèle est : **PW1350** (1 350 lb/po²)

IMPORTANT

Enregistrez votre numéro de série ci-dessous :

Cher client, chère cliente, les renseignements fournis ci-dessous sont essentiels en cas de réclamation ou de commande de pièces

Enregistrez votre nouveau POWERWASHER sur le site Web **www.power-washer.us**.

Pour faciliter la consultation, veuillez inscrire le numéro de série et la date d'achat dans l'espace ci-dessous.

Numéro de série :

Date d'achat : 200__ / ____ / ____

FOR EASY INSTALLATION

INSTALLATION FACILE

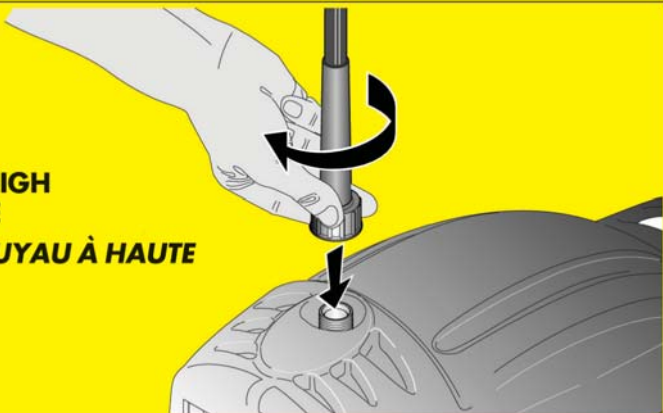
1

**REMOVE THE WATER PLUG
RETIREZ LE BOUCHON DE
SORTIE D'EAU.**



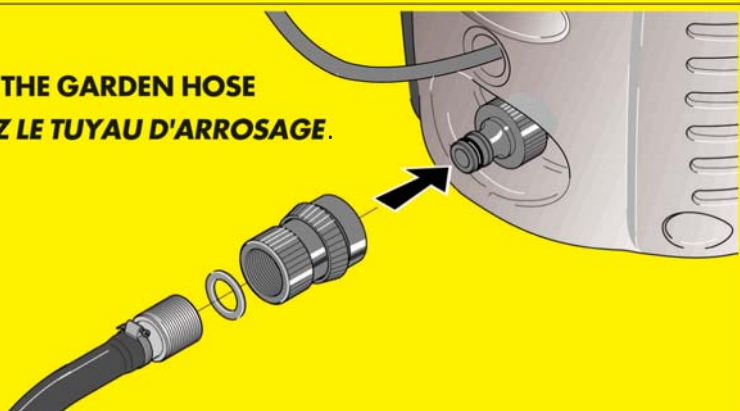
2

**CONNECT THE HIGH
PRESSURE HOSE
BRANCHEZ LE TUYAU À HAUTE
PRESSION.**



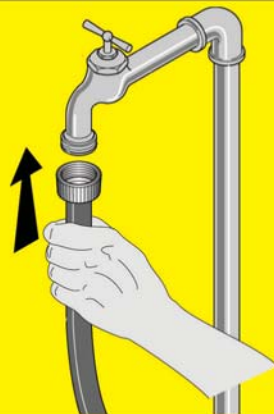
3

**CONNECT THE GARDEN HOSE
BRANCHEZ LE TUYAU D'ARROSAGE.**



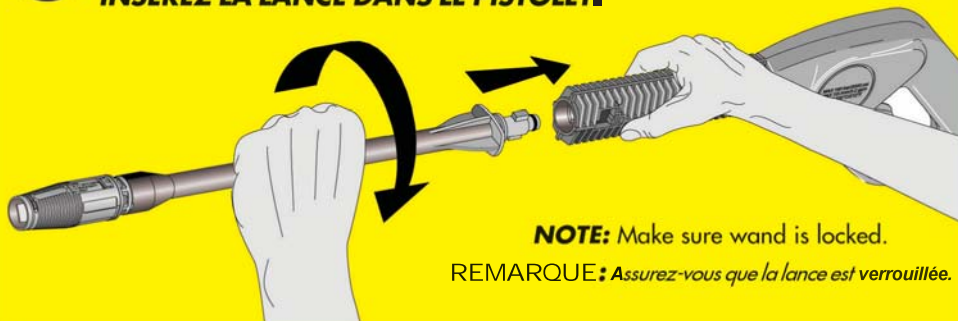
4

**CONNECT TO WATER SUPPLY
BRANCHEZ AU ROBINET.**



5

**INSERT THE WAND INTO THE SPRAY GUN
INSÉREZ LA LANCE DANS LE PISTOLET.**



NOTE: Make sure wand is locked.

REMARQUE : Assurez-vous que la lance est verrouillée.

6

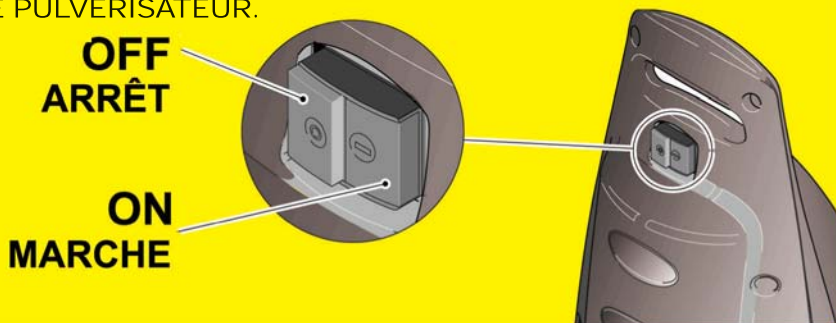
**CONNECT ONLY TO PROPERLY GROUNDED OUTLET
BRANCHEZ UNIQUEMENT À UNE PRISE AVEC MISE À LA TERRE .**



- 7** **TURN ON WATER SUPPLY**
OUVREZ L'ALIMENTATION D'EAU.



- 8** **START THE PRESSURE WASHER**
METTEZ EN MARCHÉ
LE PULVÉRISATEUR.



**CAREFULLY READ THE OPERATORS INSTRUCTIONS FOR USE
BEFORE STARTING UP THE WASHER FOR THE FIRST TIME.**



**LIRE ATTENTIVEMENT LES INSTRUCTIONS AVANT DE FAIRE
FONCTIONNER L'APPAREIL POUR LA PREMIÈRE FOIS.**

INDEX

1.0 SAFETY AND OPERATION RULES	page 8
2.0 SAFETY FEATURES	page 11
3.0 OPERATING CONNECTIONS	page 12
3.1 HIGH PRESSURE HOSE	page 12
3.2 WATER CONNECTION.....	page 12
3.3 POWER SUPPLY CONNECTION	page 12
4.0 OPERATING INSTRUCTIONS	page 13
4.1 START-UP PROCEDURE	page 14
4.2 VARIO SPRAY NOZZLE	page 15
4.3 USE OF CHEMICAL	page 16
4.4 CLEANING TECHNIQUES	page 16
4.5 END OF OPERATION.....	page 17
5.0 MAINTENANCE.....	page 17
5.1 CONNECTIONS	page 17
5.2 NOZZLE	page 17
5.3 LUBRICATION	page 18
5.4 WATER SCREEN	page 18
5.5 COOLING SYSTEM	page 18
6.0 SERVICING A DOUBLE- INSULATED APPLIANCE	page 19
7.0 MOVING AND STORAGE INSTRUCTIONS	page 19
8.0 TROUBLESHOOTING	page 20
9.0 TECHNICAL DATA	page 22

TABLE DES MATIÈRES

1.0 CONSIGNES D'UTILISATION ET DE SÉCURITÉ	pag. 8
2.0 CARACTÉRISTIQUES RELATIVES À LA SÉCURITÉ	pag. 11
3.0 INSTALLATION	pag. 12
3.1 TUYAU À HAUTE PRESSION.....	pag. 12
3.2 BRANCHEMENT D'EAU	pag. 12
3.3 BRANCHEMENT DE L'ALIMENTATION ÉLECTRIQUE	pag. 12
4.0 INSTRUCTIONS D'UTILISATION	pag. 13
4.1 PROCÉDURE DE DÉMARRAGE ..	pag. 14
4.2 BUSE RÉGLABLE	pag. 15
4.3 UTILISATION DE PRODUITS CHIMIQUES	pag. 16
4.4 TECHNIQUES DE NETTOYAGE ..	pag. 16
4.5 FIN DE L'OPÉRATION	pag. 17
5.0 ENTRETIEN	pag. 17
5.1 BRANCHEMENTS	pag. 17
5.2 BUSE	pag. 17
5.3 LUBRIFICATION.....	pag. 18
5.4 FILTRES À EAU	pag. 18
5.5 SYSTÈME DE REFROIDISSEMENT	pag. 18
6.0 ENTRETIEN D'UN APPAREIL À DOUBLE ISOLATION	pag. 19
7.0 INSTRUCTIONS DE DÉPLACEMENT ET DE REMISAGE	pag. 19
8.0 DÉPANNAGE	pag. 21
9.0 FICHE TECHNIQUE	pag. 22

1.0 SAFETY AND OPERATION RULES

Safety precautions are essential when any mechanical equipment is involved.

These precautions are necessary when using, storing, and servicing mechanical equipment. Using this equipment with the respect and caution demanded will considerably lessen the possibilities of personal injury. If safety precautions are overlooked or ignored, personal injury or property damage may occur.

The following symbols shown below are used extensively throughout this manual.

Always heed these precautions, as they are essential when using any mechanical equipment.



This warning symbol identifies specific instructions or procedures which if not correctly followed could result in personal injury or death.



This caution symbol identifies specific instructions or procedures which if not strictly observed, could result in damage to, or destruction of equipment.

This unit was designed for specific applications. It should not be modified and/or used for any application other than that which it was designed. If there are any questions regarding its application, write or call. Do not use this unit until your questions have been answered.



When using this product basic precautions should always be followed, including the following:

1. Read this manual carefully - know your equipment. Consider the applications, limitations, and the potential hazards specific to your unit.
2. This product shall only be connected to a power supply receptacle protected by a ground-fault-circuit-interrupter.
3. Do not touch plug or outlet with wet hands.
4. Avoid accidental starts. Move switch on unit to "OFF" position before connecting or disconnecting cord to electrical outlets.
5. Water spray must never be directed towards any electric wiring or directly towards the pressure washer machine itself or fatal electric shock may occur.
6. Never carry your pressure washer by the cord. Do not pull on the cord to disconnect from the outlet.
7. To prevent damage, the cord should not be crushed, placed next to sharp objects nor near a heat source.

1.0 CONSIGNES D'UTILISATION ET DE SÉCURITÉ

Les précautions inhérentes à la sécurité sont essentielles car il s'agit d'un appareil mécanique.

De telles précautions sont nécessaires pendant l'utilisation, le remisage et l'entretien de l'appareil mécanique. En utilisant l'appareil avec attention et dans le respect des prescriptions, les possibilités de blessures diminuent sensiblement. Si ces précautions de sécurité ne sont pas respectées ou sont ignorées, les personnes et l'appareil pourraient subir de graves dommages.

Les symboles, décrits ci-dessous, sont largement utilisés dans le présent manuel. Toujours respecter ces précautions car elles sont essentielles lors de l'utilisation de tout appareil mécanique.



Ce symbole identifie les instructions ou procédures spécifiques qui, si elles ne sont pas appliquées, peuvent être la cause de graves blessures ou entraîner la mort.



Ce symbole identifie les instructions ou procédures spécifiques qui, si elles ne sont pas scrupuleusement observées, peuvent causer des dommages, si ce n'est la destruction de l'appareil.

Cette unité a été conçue pour des applications spécifiques. Elle ne doit pas être modifiée et/ou utilisée pour des applications différentes de celle pour laquelle elle a été conçue. Pour toute question concernant l'application de l'appareil, écrivez ou téléphonez. Ne pas l'utiliser tant que vous n'aurez pas obtenu de réponses à vos questions.



Lors de l'utilisation de l'appareil, des précautions de base doivent être observées, notamment :

1. Lire attentivement le présent manuel pour une meilleure connaissance de l'appareil au niveau de ses applications, ses limites et les risques potentiels.
2. Ce produit ne peut être branché que sur une prise de courant protégée par un disjoncteur de fuite à la terre.
3. Ne pas toucher la prise avec les mains mouillées.
4. Éviter les démarrages accidentels. Positionner l'interrupteur sur OFF avant de brancher ou de débrancher le câble électrique à une prise.
5. Ne jamais diriger le jet d'eau sur des installations électriques ou sur le pulvérisateur à haute pression afin d'éviter des décharges électriques mortelles.
6. Ne pas déplacer le pulvérisateur à haute pression en tirant sur le cordon. Ne pas tirer le cordon pour débrancher l'appareil de la prise.
7. Afin d'éviter des dommages, le cordon ne doit pas être écrasé, positionné près d'objets tranchants ou de sources de chaleur.

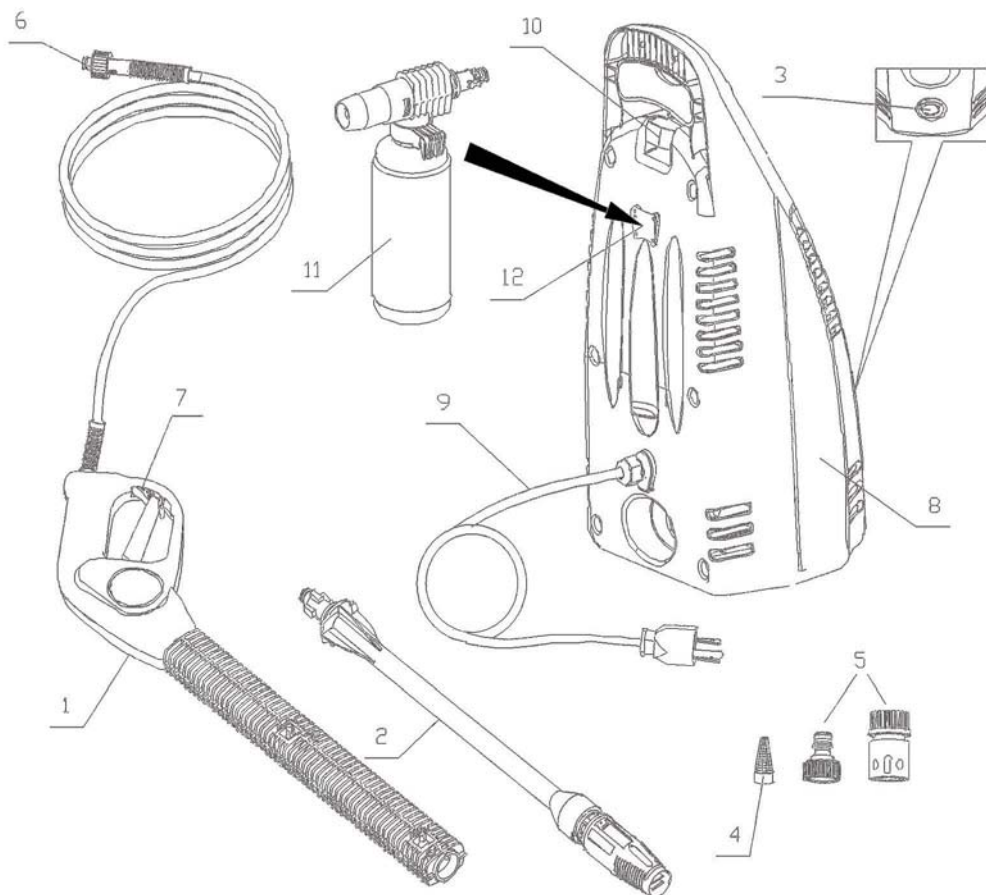
8. Stay alert, watch what you are doing.
9. Follow maintenance instructions specified in this manual.
10. Check power cords before using. Damaged cords can reduce performance of pressure washer or cause a fatal electric shock.
11. Keep operating area clear of all persons.
12. **To reduce the risk of injury, do not operate near children.**
13. Always use both hands when operating pressure washer to maintain complete control of the wand.
14. Do not touch nozzle or water spray while operating.
15. Wear safety goggles while operating.
16. Disconnect power plug from the outlet when not in use and prior to the detaching of the high pressure hose.
17. Only pressure washer hoses and nozzles should be used.
18. Never tie knots or kink the high pressure hose as damage could result.
19. Prior to starting the pressure washer in cold weather, be sure ice has not formed in any part of the equipment.
20. Carefully observe all chemical instructions and warnings before using.
21. The pressure washer should not be used in areas where gas vapors may be present. An electric spark could cause an explosion or fire.
22. To minimize the amount of water getting into the pressure washer, the unit should be placed as far as possible from the cleaning site during operation.
23. To prevent accidental discharge, the spray gun should be secured by locking trigger when not in use.
24. Do not operate this product when fatigued or under the influence of alcohol or drugs.
25. To allow free air circulation, the pressure washer should NOT be covered during operation.
26. Know how to stop the product and bleed pressure quickly. Be thoroughly familiar with the controls.
27. Do not over reach or stand on unstable support. Keep good footing and balance at all times.
28. **“WARNING** - Risk of injection or injury. Do not direct discharge stream at persons.”
29. See **“OPERATING CONNECTIONS”** Page 8 for information on Extension Cords.
30. See **“SERVICING OF A DOUBLE INSULATED PRODUCT”**, Section 6.0.

“SAVE THESE INSTRUCTIONS”

8. Être très vigilant pendant l'utilisation.
 9. Pour l'entretien, suivre les instructions décrites dans le présent manuel.
 10. Avant toute utilisation, vérifier les câbles électriques. Les câbles endommagés réduisent les performances du pulvérisateur à haute pression mais peuvent également provoquer des décharges électriques.
 11. Éloigner toute personne de la zone de travail.
 12. Afin de réduire les risques de blessures, être très vigilant et maître de l'appareil lorsque des enfants sont dans le voisinage de l'aire de travail.
 13. Utiliser toujours les deux mains lorsque l'on utilise le pulvérisateur à haute pression afin d'avoir une maîtrise absolue du manche de la lance.
 14. Ne pas toucher la lance ou le jet d'eau lors du fonctionnement.
 15. Lors de l'utilisation, porter des lunettes de protection.
 16. Débrancher la prise électrique lorsque l'appareil n'est plus en fonction et, dans tous les cas, avant de débrancher le tuyau de haute pression.
 17. Seuls des gicleurs et des tubes à haute pression doivent être utilisés.
 18. Utiliser exclusivement les tuyaux et la lance du pulvérisateur à haute pression.
 19. Pendant les périodes froides, avant de mettre le pulvérisateur en fonction, vérifier qu'il n'y a pas de formation de glace sur l'appareil.
 20. Observer scrupuleusement toutes les instructions et les avertissements concernant les produits chimiques avant toute utilisation.
 21. Ne pas utiliser le pulvérisateur dans des zones où sont présentes des vapeurs de gaz. Une étincelle électrique pourrait provoquer une explosion ou un incendie.
 22. Afin de minimiser la quantité d'eau qui pourrait rentrer dans le pulvérisateur à haute pression lors de l'utilisation, positionner celui-ci le plus loin possible de la zone à nettoyer.
 23. Afin d'éviter des écoulements accidentels, le pistolet à jet, lors qu'il n'est pas utilisé, doit être bloqué avec la gâchette.
 24. Ne pas utiliser l'appareil dans un état de fatigue ou sous l'influence de l'alcool ou de drogue.
 25. Lors de l'utilisation, NE PAS couvrir le pulvérisateur à haute pression afin de permettre une ventilation appropriée.
 26. Apprendre comment bloquer l'appareil ou comment éliminer rapidement la pression. Apprendre les différentes commandes.
 27. Ne pas monter sur des supports instables. Toujours avoir une position stable et sûre.
 28. **ATTENTION** : Risques d'injection et de blessures. Ne pas diriger le jet vers des personnes.
 29. Pour les rallonges, voir « **INSTALLATION** » à la page 8.
 30. Voir « **ENTRETIEN D'UN PRODUIT À DOUBLE ISOLATION** », section 6.0.
- << **CONSERVER LES PRÉSENTES INSTRUCTIONS** >>

PARTS DRAWING

SCHEMA DES COMPOSANTS

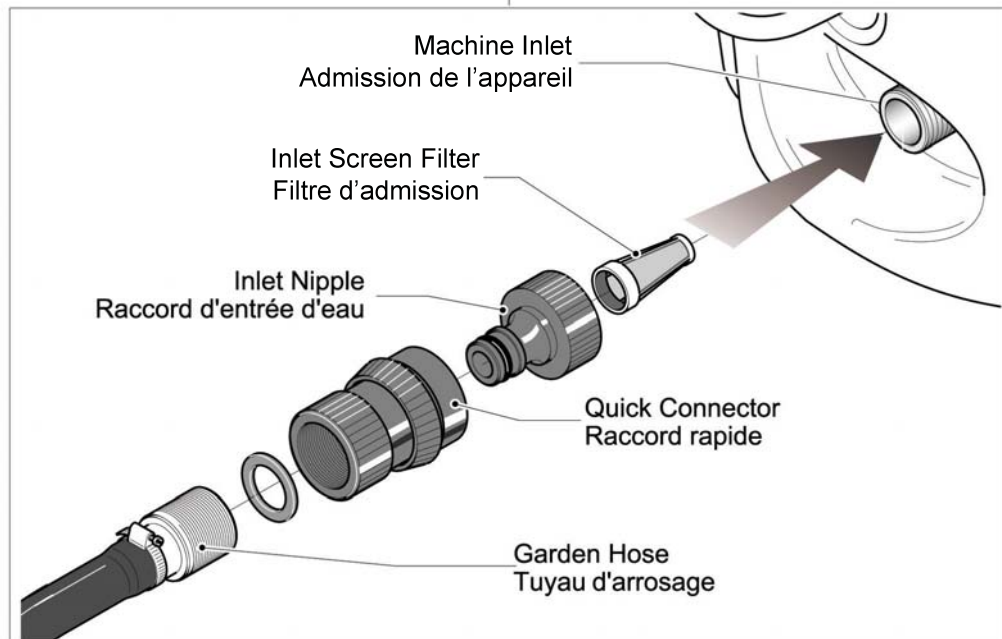


PARTS LIST

- 1 High Pressure Gun & Hose Assembly
- 2 Variable Nozzle with Lance
- 3 High Pressure Outlet
- 4 Water Inlet Filter Screen
- 5 Garden Hose Quick Connect Inlet Nipple
- 6 High-Pressure Hose Threaded Nut Coupler
- 7 Safety Lock
- 8 Motor and Pump in Case
- 9 Power Supply Cord
- 10 ON/OFF Switch
- 11 Soap Dispenser Assembly
- 12 Soap Dispenser Holder Bracket

COMPOSANTS

- 1 Ensemble du tube à haute pression et pistolet à jet
- 2 Lance avec tête de glisseur variable
- 3 Sortie haute pression
- 4 Filtre d'entrée d'eau
- 5 Raccord rapide du tuyau d'arrosage
- 6 Raccord avec écrou fileté pour tube à haute pression
- 7 Blocage de sécurité
- 8 Moteur et pompe avec boîtier
- 9 Cordon d'alimentation électrique
- 10 Interrupteur
- 11 Distributrice de savon
- 12 Support porte distributrice de savon



ATTENTION:
Proper water connection.

2.0 SAFETY FEATURES

The pressure washer is equipped with a stop device which will sense when the trigger on the gun is released. It will open the power circuit to the motor and cause the pressure washer to stop.



WARNING

WARNING: *The pressure washer is also equipped with a main power on/off switch located on the unit. It should always be moved to the off position when the pressure washer is not being used to prevent possible injury or damage.*

MOTOR OVERLOAD

The electric motor in this pressure washer is equipped with an overload protection device which will automatically shut off the motor in the event the motor draws excessive current or overheats.

The device will automatically reset itself and resume normal operation after a short period of time.



ATTENTION :
Branchement d'eau approprié

2.0 CARACTÉRISTIQUES RELATIVES À LA SÉCURITÉ

Le pulvérisateur est muni d'un dispositif d'arrêt relevant la position de la gâchette du pistolet : il ouvre alors le circuit électrique du moteur et arrête le pulvérisateur.



ATTENTION

ATTENTION : *Le pulvérisateur est également muni d'un interrupteur électrique principal. Lorsque le pulvérisateur n'est pas utilisé, il faut que l'interrupteur soit toujours en position OFF afin d'éviter des blessures ou dégâts.*

SURCHARGE MOTEUR

Le moteur électrique du pulvérisateur est muni d'un dispositif de protection de surcharge qui arrête automatiquement le moteur en cas de surcharge de courant ou de surchauffe.

Le dispositif se réenclenche automatiquement et rétablit les conditions normales de fonctionnement après un bref délai.

3.0 OPERATING CONNECTIONS

3.1 HIGH PRESSURE HOSE

Attach the high pressure hose by carefully inserting the fitting with the o-ring into the high pressure outlet and tightening the threader nut by hand.

3.2 WATER CONNECTION

Before connecting, run water through the garden hose (not supplied) to flush out any foreign matter. Attach garden hose to the pressure washer water inlet connection.

3.3 POWER SUPPLY CONNECTION

The pressure washer is factory-equipped with an electrical cord. This cord should only be connected to an electrical outlet installed in accordance with local safety regulations.

NOTE: *The power supply must be 120V, 60hz and a minimum 15 amp circuit.*



WARNING

A. Connect only to properly grounded outlet.

B. Inspect cord before using. Do not use if cord is damaged

C. Keep all connections dry and off the ground.

D. Do not touch plug with wet hands.

E. If replacement of the plug or cord is needed, use only identical replacement parts. Contact Customer Service for proper replacement parts.

3.0 INSTALLATION

3.1 TUYAU À HAUTE PRESSION

Brancher le tube à haute pression, insérer soigneusement l'accessoire avec le joint torique dans la sortie de la haute pression et serrer l'écrou fileté manuellement.

3.2 BRANCHEMENT D'EAU

Avant d'effectuer le branchement, faire couler l'eau du tuyau d'arrosage (non fourni) afin d'en extraire tout corps étranger. Brancher le tuyau d'arrosage au raccord d'entrée d'eau du dispositif de lavage sous pression.

3.3 BRANCHEMENT DE L'ALIMENTATION ÉLECTRIQUE

Le dispositif de lavage sous pression est muni d'un cordon électrique. Ce cordon doit être relié uniquement à une prise électrique conforme à la réglementation locale de sécurité.

REMARQUE : *Le courant électrique devra être de 120 V, 60 Hz avec un circuit d'au moins 15 A.*



ATTENTION

A. Brancher seulement à une prise avec mise à la terre.

B. Vérifier le cordon avant l'utilisation. S'il est endommagé, ne pas l'utiliser.

C. Maintenir tous les branchements au sec et non sur le sol.

D. Ne pas toucher la fiche avec les mains mouillées.

E. En cas de remplacement de la fiche ou du cordon, utiliser uniquement des pièces de rechange du même type. Contacter le service après-vente pour tout renseignement sur le remplacement des pièces.

EXTENSION CORDS

Use only extension cords that are intended for outdoor use. These extension cords are identified by a marking "Acceptable for use with outdoor appliances: store indoors while not in use". Use only extension cords having an electrical rating not less than the rating of the product. Do not use damaged extension cords. Examine extension cord before using and replace if damaged. Do not abuse extension cord and do not yank on any cord to disconnect. Keep cord away from heat and sharp edges. Always disconnect the product from the extension cord.

When using an extension cord, observe the specification below:

Cable Length

Up to 25 ft.

Wire Gauge

12 AWG



WARNING

WARNING: To reduce the risk of electrocution, keep all connections dry and off the ground. Do not touch plug with wet hands.



WARNING

- A. Inspect cord before using. Do not use if cord is damaged
- B. Keep all connections dry and off the ground.
- C. Do not touch plug with wet hands.

4.0 OPERATING INSTRUCTIONS



WARNING

WARNING: Risk of Injection or Injury. Do not direct discharge stream at anyone.



WARNING

CAUTION: Read before operating. Before the very first starting and after extended storage of the machine, carry out the following operations: With the unit unplugged. Insert the Allen wrench into the motor shaft through the louvers at the rear of the machine and rotate three full turns clockwise to verify the motor turns freely. After this operation, follow all directions in Section 3.0 (Operating Connections) and 4.0 (Operating Instructions).

RALLONGES

Utiliser exclusivement des rallonges pouvant être utilisées à l'extérieur. Ces rallonges sont marquées «< Adaptées à un usage à l'extérieur : mettre à l'abri en cas de non-utilisation >>. Utiliser seulement des rallonges d'une puissance électrique non inférieure à la puissance nominale de l'appareil. Ne pas utiliser de rallonges endommagées. Avant utilisation, vérifier la rallonge et la remplacer si elle est endommagée. Ne pas utiliser de manière incorrecte et ne pas secouer pour débrancher. Tenir les rallonges éloignées de sources de chaleur et d'arêtes vives. Avant de débrancher l'appareil de la rallonge, débrancher celle-ci de la prise.

Si des rallonges sont utilisées, respecter les caractéristiques suivantes :

Longueur du câble

Jusqu'à 25 pi

Calibre du fil

12 AWG



ATTENTION

IMPORTANT : Afin de réduire le risque d'électrocution, maintenir la rallonge au sec et non sur le sol. Ne pas toucher la fiche avec les mains mouillées.



ATTENTION

- A. Vérifier le câble avant l'utilisation. S'il est endommagé, ne pas l'utiliser.
- B. Maintenir tous les branchements au sec et non sur le sol.
- C. Ne pas toucher la fiche avec les mains mouillées.

4.0 INSTRUCTIONS D'UTILISATION



ATTENTION

IMPORTANT : Risque de piqûres et de blessures. Ne pas diriger le jet vers les personnes.



ATTENTION

ATTENTION : Lire avant toute utilisation. Avant le premier démarrage et après une longue période d'arrêt de l'équipement, procéder aux opérations suivantes : l'appareil étant débranché, insérer la clé mâle coudée pour vis à six pans creux dans l'arbre du moteur, à travers les fentes à l'arrière de l'équipement et faire trois tours complets, dans le sens des aiguilles d'une montre, pour vérifier que le moteur tourne librement. Après cette opération, suivre toutes les instructions des sections 3.0 (Installation) et 4.0 (Instructions d'utilisation).

4.1 START-UP PROCEDURE

1. Make sure water supply is connected and turned on.
2. Make sure the unit is plugged in.
3. Release gun safety if locked.
4. To allow air to escape from the hose, squeeze trigger on the gun until there is a steady stream of water coming from the nozzle.
5. Remove any dirt or foreign matter from the gun outlet and the male connector of the wand.
6. Insert the wand into the gun's quick connect coupling by pushing firmly and twisting wand ¼ of a turn to lock into place.

NOTE: Make sure wand is locked.



WARNING: if the wand is not securely locked into place, it could be ejected under high pressure when operating the gun.

4.1 PROCÉDURE DE DÉMARRAGE

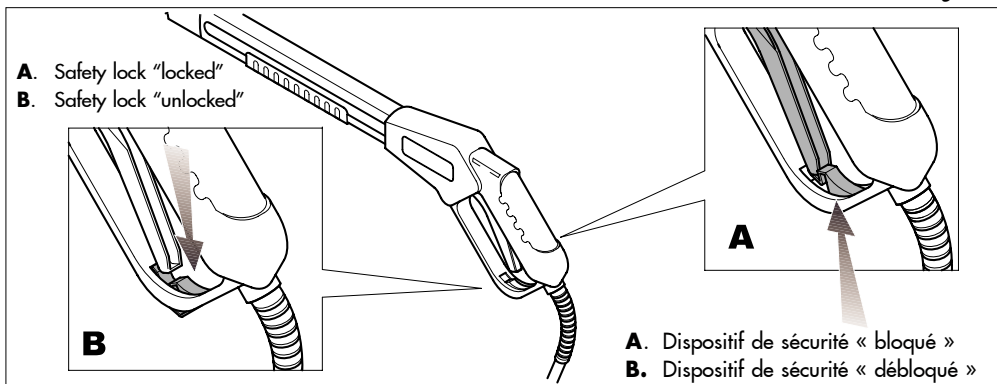
1. S'assurer que l'alimentation d'eau est branchée et bien insérée.
2. S'assurer que la prise de l'appareil est bien insérée.
3. Libérer le dispositif de sécurité du pistolet, si celui-ci est bloqué.
4. Afin de permettre à l'air de s'échapper par le tuyau, appuyer sur la gâchette du pistolet jusqu'à ce qu'un jet d'eau continu sorte du gicleur.
5. Éliminer la saleté ou tout corps étranger de la sortie du pistolet et du raccord souple du manche de la lance.
6. Insérer le manche dans le raccord rapide en poussant avec force, puis en tournant le manche d'un ¼ de tour afin de le bloquer sur son siège.

REMARQUE : S'assurer que le manche de la lance est bloqué.



ATTENTION

IMPORTANT : Si le manche n'est pas bien bloqué dans son siège, il pourrait être projeté par la haute pression lors de l'actionnement du pistolet et provoquer ainsi des blessures et des dommages.



7. Move the power on/off switch on the pressure washer to the "ON" position.
8. Squeeze the gun trigger and the pressure washer motor will start.



WARNING: Make sure the wand is pointed in a safe direction when starting the pressure washer. Do not point at face or feet as serious injury could result.

NOTE: Make sure wand is locked. (see the picture in the next page.)

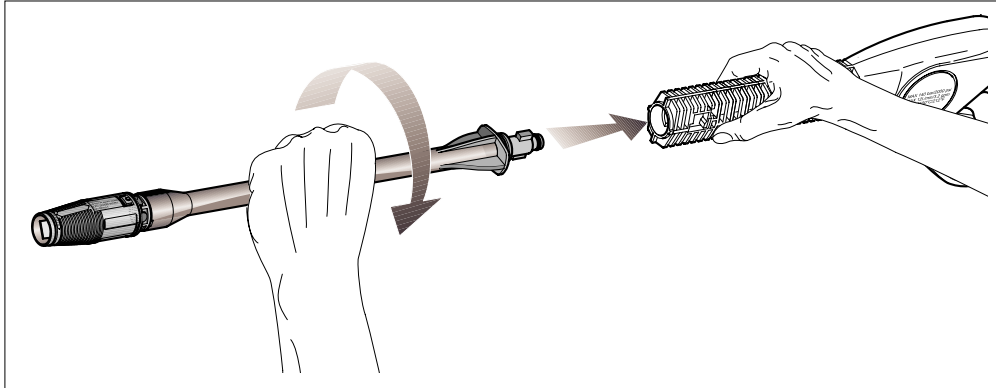
7. Placer l'interrupteur du dispositif de lavage sous pression à la position << ON >>.
8. Appuyer sur la gâchette du pistolet pour démarrer le moteur du dispositif de lavage sous pression.



ATTENTION

ATTENTION : S'assurer que la lance est bien dirigée dans une direction sans risque lorsque l'on démarre le dispositif de lavage sous pression. Ne pas diriger vers le visage ou les pieds, afin d'éviter de graves blessures.

REMARQUE : S'assurer que la lance est bloquée (voir figure à la page suivante).



4.2 VARIO SPRAY NOZZLE

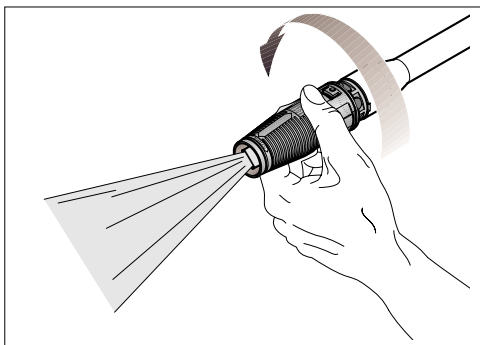
The adjustable spray nozzle can adjust spray from fan to pencil point in both the high and low pressure positions. The spray is adjusted by turning the nozzle.



CAUTION: The pencil point spray adjustment is very aggressive. We recommend that for most cleaning applications, a twenty degree (20°) spray angle be used to avoid damage to the surface being sprayed.

NOTE: The pressure of the spray on the surface you are cleaning increases as you move the wand closer to the surface.

To increase angle to a fan spray, turn counterclockwise



To decrease angle to pencil point spray, turn clockwise

4.2 BUSE RÉGLABLE

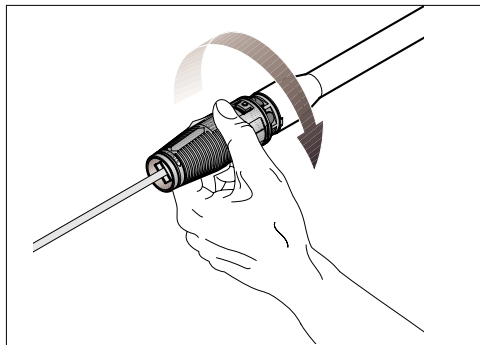
La buse réglable de la lance vous permet de passer d'un jet concentré à un jet évasé aussi bien à haute pression qu'à basse pression. Vous n'avez qu'à tourner la buse pour la régler.



ATTENTION : Le jet concentré est extrêmement puissant. Pour la plupart des travaux de nettoyage, nous vous conseillons de régler la buse de façon à produire un jet évasé de vingt degrés (20°) afin d'éviter d'endommager la surface.

REMARQUE : La pression exercée par le jet sur la surface que vous nettoyez augmente au fur et à mesure que vous rapprochez la lance de la surface.

Pour augmenter l'angle du jet évasé, tournez la buse vers la gauche (sens antihoraire).



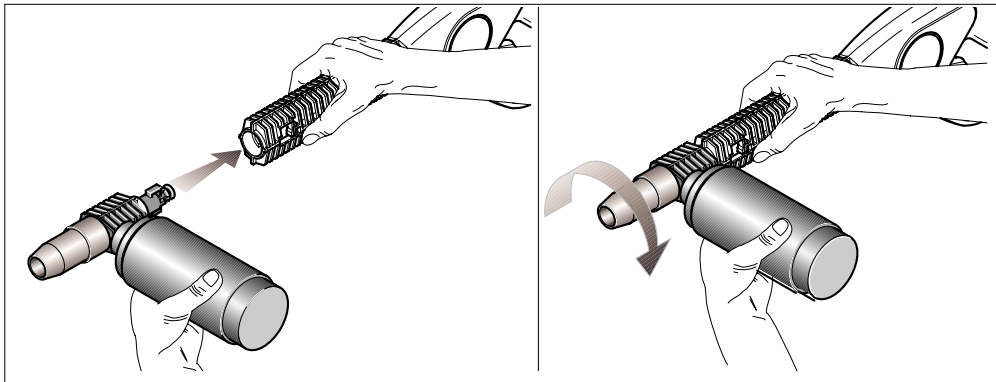
Pour réduire l'angle du jet évasé et passer à un jet concentré, tournez la buse vers la droite (sens horaire).

4.3 USE OF CLEANING CHEMICALS

1. Remove wand
2. Install soap dispenser assembly
3. Remove bottle and check tube
4. The soap or wax will automatically be mixed with the water and discharged through the nozzle.

4.3 UTILISATION DE PRODUITS CHIMIQUES

1. Enlever le manche turbo.
2. Installer la lance pour la mousse
3. Enlever la bouteille et vérifier le tuyau.
4. Le savon ou la cire est automatiquement mélangé à l'eau et déchargé à travers le gicleur.



4.4 CLEANING TECHNIQUES

When cleaning with the Pressure Washer, many cleaning tasks can be solved with water alone, but for most tasks it is advantageous to use a detergent also. A detergent ensures a quick soaking of the dirt allowing the high pressure water to penetrate and remove the dirt more effectively.

The low pressure provides a gentle application of soap and/or wax. Low pressure is also recommended to rinse a surface after wax application or for other applications which require the low pressure of a garden hose. Low pressure is the equivalent of a garden hose set at the lowest output to properly apply soap and wax. FOR SOAP/WAX APPLICATION, ATTACH SOAP DISPENSER ASSEMBLY.

4.4 TECHNIQUES DE NETTOYAGE

Lorsque l'on utilise le pulvérisateur, certaines opérations peuvent s'effectuer seulement à l'eau; dans de nombreux cas, il est par contre avantageux d'utiliser également un détergent. L'utilisation d'un détergent garantit un traitement immédiat de la saleté en permettant à l'eau à haute pression de pénétrer et de l'éliminer efficacement.

La basse pression permet une application délicate de savon et/ou de cire. Cette position est également conseillée pour rincer une surface après l'application de cire ou pour les applications exigeant la basse pression du tuyau d'arrosage. La basse pression correspond à un tuyau d'arrosage réglé au rendement le plus bas permettant d'appliquer correctement le produit chimique. POUR L'APPLICATION DE PRODUITS CHIMIQUES, FIXER LA DISTRIBUTRICE DE SAVON.

APPLICATION OF SOAP DEGREASER

1. Apply the Pressure Washer Soap solution to a DRY work surface. NOTE: WETTING THE SURFACE FIRST IS NOT RECOMMENDED, AS IT DILUTES THE DETERGENT AND REDUCES ITS CLEANING ABILITY. On a vertical surface, apply soap horizontally from side to side starting from the bottom to avoid streaking.



CAUTION: Avoid working on hot surfaces or in direct sunlight to minimize the chance of the soap damaging painted surfaces.

2. Allow the soap to remain on the surface for a short time before rinsing.



ATTENTION

- ATTENTION :** Si on laisse sécher le savon, les surfaces vernies ou peintes peuvent être endommagées. Laver et rincer une petite zone à la fois. Ne pas utiliser sur des surfaces chaudes ou sous la lumière directe du soleil.
2. Avant de rincer, laisser le produit chimique sur la surface pendant un bref laps de temps.

CAUTION: Damage may occur to painted surface if soap is allowed to dry on the surface. Wash and rinse a small section at a time.

- Rinse with clean water under high pressure. On a vertical surface, first rinse from the bottom up, then rinse from the top down. Hold nozzle 6 to 8 inches from the work surface at a 45° angle using the turbo spray as a peeling tool rather than a scrub brush.

APPLICATION OF LIQUID VEHICLE WAX

- Immediately after cleaning, apply liquid vehicle wax using the soap dispenser assembly.
- Apply the wax sparingly in an even layer. Apply to wet surfaces from the bottom up for even distribution and to avoid streaking.
- Remove the suction tube from the wax bottle and rinse off the surplus wax from your vehicle under low pressure. **NOTE – IF SURPLUS WAX IS NOT REMOVED, A HAZY FINISH MAY RESULT.**
- Wipe dry to reduce water spotting.

4.5 END OF OPERATION

When you have completed use of the soap/wax application, remove bottle and flush clean water through the tube until it is thoroughly cleaned.

NOTE: Failure to clean properly will cause the injection system to become clogged and inoperable.

- Stop the machine by pressing the on/off button
- Disconnect electrical plug
- Turn off water and depressurize unit by squeezing trigger



WARNING: Turn off water supply and squeeze trigger to depressurize the unit. Failure to do so could result in personal injury.

WARNING due to discharge of high pressure water.

- Disconnect the high pressure discharge hose and the water inlet hose.

5.0 MAINTENANCE

5.1 CONNECTIONS

Connections on Pressure Washer hoses, gun and spray wand should be cleaned regularly and lubricated with grease to prevent leakage and damage to the o-rings.

5.2 NOZZLE

The vario spray nozzle should be lubricated regularly. Clogging of the nozzle causes the pump pressure to be too high and cleaning is immediately required. (see the picture in the next page.)

- Separate the nozzle from the wand
- Clear the nozzle.
- Flush the nozzle backwards with water
- Reconnect the nozzle to the wand

ATTENTION : Si on laisse sécher le savon, les surfaces vernies ou peintes peuvent être endommagées. Laver et rincer une petite section à la fois.

- Rincer à l'eau propre à haute pression. Sur les surfaces verticales, rincer de bas en haut et inversement. Tenir le gicleur à 6 ou 8 pouces de la surface à traiter avec un angle de 45°, en utilisant le jet turbo comme outil de raclage et non comme une brosse métallique.

APPLICATION DE CIRE LIQUIDE POUR VEHICULES

- Immédiatement après le lavage, appliquer la cire liquide pour véhicules, en utilisant l'ensemble de distribution de savon.
- Appliquer la cire avec parcimonie en une couche uniforme. Appliquer, sur les surfaces mouillées, du bas vers le haut afin d'obtenir une distribution uniforme et d'éviter les rayures.
- Enlever le tuyau d'aspiration du contenant de cire et éliminer l'excédent du véhicule avec la basse pression. **REMARQUE : SI L'EXCÉDENT DE CIRE N'EST PAS ÉLIMINÉ, LE RÉSULTAT OBTENU EST OPAQUE.**
- Procéder au séchage afin de réduire les traces d'eau.

4.5 FIN DE L'OPÉRATION

Lorsque l'utilisation du système d'injection de produit chimique est terminée, enlever le tuyau du contenant, faire fonctionner l'appareil, toujours à basse pression, et faire passer de l'eau propre dans le tuyau pour un nettoyage complet.

REMARQUE : Si l'on ne le nettoie pas à fond, le système d'injection peut se boucher et être alors inutilisable.

- Arrêter l'appareil en appuyant sur l'interrupteur.
- Débrancher la fiche électrique.
- Fermer l'eau et dépressuriser l'appareil en appuyant sur la gâchette.



ATTENTION blessures dues à la décharge de l'eau à haute pression.

- Débrancher le tuyau de décharge de la haute pression et le tuyau d'admission d'eau.

5.0 ENTRETIEN

5.1 BRANCHEMENTS

Les raccordements sur les tubes, le pistolet et le manche à jet du pulvérisateur doivent être nettoyés régulièrement et graissés afin d'éviter toute fuite et la détérioration des joints.

5.2 BUSE

Le gicleur à jet variable doit être régulièrement lubrifié. Toute obstruction de la buse contribue à augmenter excessivement la pression de la pompe; la buse devrait donc être nettoyée immédiatement (voir figure à la page suivante).

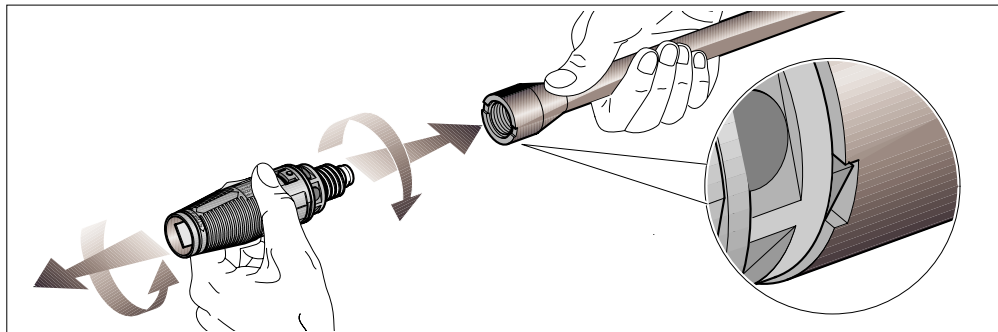
- Retirez la buse de la lance.
- Nettoyez la buse.
- Rincez la buse à rebours avec de l'eau.
- Remplacez la buse sur la lance.

NOTE: *Completely screw the nozzles on the wand up to the complete lock. (see picture)*

Restart the pressure washer and depress the trigger on the spray gun. If the nozzle is still plugged, repeat above items 1 through 4.

REMARQUE : *Visser complètement le gicleur sur la lance pour achever le blocage (voir schéma).*

Redémarrer le pulvérisateur et appuyer sur la gâchette du pistolet. Si la pression est encore trop élevée, répéter les points 1 à 4.



5.3 LUBRICATION

The pressure washer is designed with a permanent lubrication system. Conventional oil check and oil changes are not necessary.

NOTE: *IN CASE OF OIL LEAKAGE, CONTACT THE FAIP NORTH AMERICA CUSTOMER SERVICE DEPARTMENT CONCERNING REPAIR. A SMALL AMOUNT OF OIL LEAKAGE IS NORMAL.*

5.4 WATER SCREEN

The pressure washer is equipped with a water inlet screen to protect the pump.



CAUTION: *If the screen is not kept clean, the flow of water to the pressure washer will be restricted and the pump may be damaged.*

- To clean inner conical water screen, remove quick connect and remove the plastic screen from the pump inlet.
- Backflush screen to clean
- Replace screen and quick connect immediately to prevent any foreign matter from entering the pump.



CAUTION: *Do not damage the screen while removing or cleaning. Any foreign particles entering the pump may damage the pump.*

5.5 COOLING SYSTEM

The air vents, located in and around the pressure washer, must be kept clean and free of any obstructions to ensure proper air cooling of the motor during operation.



WARNING: *prevent water from penetrating the vents of the pressure washer to minimize the risk of damage to the machine and to reduce the risk of shock to the operator.*

5.3 LUBRIFICATION

Le pulvérisateur est muni d'un système de lubrification permanent. Les vérifications de niveau et les vidanges ne sont pas nécessaires.

REMARQUE : *EN CAS DE FUITE D'HUILE, CONTACTER LE SERVICE APRÈS-VENTE DE FAIP NORTH AMERICA. UNE LÉGÈRE FUITE D'HUILE EST NORMALE.*

5.4 FILTRES À EAU

Le dispositif de lavage sous pression est muni d'un filtre sur l'entrée d'eau et d'un filtre à raccord rapide afin de protéger la pompe.



ATTENTION

ATTENTION : *Si ces écrans ne sont pas tenus dans un état de propreté, le flux d'eau en sera réduit et la pompe pourrait s'endommager.*

- Pour nettoyer la grille conique de protection interne, enlever le raccord rapide et enlever la grille en plastique de l'entrée de la pompe.
- Nettoyer le filtre à rebours.
- Replacer immédiatement le filtre et le raccord rapide afin d'éviter la pénétration de corps étrangers dans la pompe.



ATTENTION

ATTENTION : *Ne pas endommager l'écran lorsqu'il est enlevé ou nettoyé. Toute particule étrangère entrant dans la pompe pourrait endommager celle-ci.*

5.5 SYSTÈME DE REFROIDISSEMENT

Les événements, positionnés dans et autour du pulvérisateur, ne doivent pas être obstrués; ils permettent le refroidissement du moteur avec de l'air neuf lors de l'utilisation.

IMPORTANT : *Éviter que l'eau pénètre par les événements du pulvérisateur afin de réduire le risque d'endommagement de la machine et le risque de décharge électrique vers l'opérateur.*



ATTENTION

6.0 SERVICING A DOUBLE-INSULATED APPLIANCE



In a double-insulated product, two systems of insulation are provided instead of grounding. No grounding means is provided on a double-insulated product, nor should a means for grounding be added to the pressure washer. Servicing a double-insulated product requires extreme care and knowledge of the system, and should be done only by qualified service personnel. Replacement parts for a double-insulated product must be identical to the parts they replace. A double-insulated product is marked with the words "DOUBLE-INSULATION" or "DOUBLE-INSULATED". The following symbol may also be marked on the product.

7.0 MOVING AND STORAGE INSTRUCTIONS



CAUTION

CAUTION: *Always store your pressure washer in a location where the temperature will not fall below 32°F. The pump in this machine is susceptible to permanent damage if frozen. **FREEZE DAMAGE IS NOT COVERED BY THE WARRANTY.***

If you must store your pressure washer in a location where the temperature is below 32°F, you can minimize the chance of damage to your machine by utilizing the following procedure:

1. Stop the pressure washer and detach supply hose and high pressure hose.
Squeeze the trigger of the discharge gun to drain all water from the wand and hose.
2. Restart the pressure washer and let it run briefly (about 5 seconds) until water no longer discharges from the high pressure outlet.

6.0 ENTRETIEN D'UN APPAREIL A DOUBLE ISOLATION



Sur un appareil à double isolation, deux systèmes d'isolation sont installés au lieu de la mise à la terre. Sur ce type d'appareil, aucun système de mise à la terre n'est prévu ni ajouté sur le dispositif de lavage sous pression. L'entretien de ce type d'appareil exige une attention extrême et une grande connaissance du système. Il ne doit être effectué que par un personnel de service qualifié. Le remplacement de parties d'un système à double isolation doit être réalisé avec des pièces de rechange identiques. Ce type d'appareil est marqué par le texte suivant : « DOUBLE ISOLATION » ou « DOUBLEMENT ISOLÉ ». L'appareil peut également être marqué du symbole suivant.

7.0 INSTRUCTIONS DE DÉPLACEMENT ET DE REMISAGE



ATTENTION

ATTENTION : *Remiser le pulvérisateur dans un local où la température ne descend pas en dessous de 32 °C. La pompe de cet appareil est sujette à un dommage permanent en cas de gel. **LES DOMMAGES DUS AU GEL NE SONT PAS COUVERTS PAR LA GARANTIE.***

Si le pulvérisateur est remisé dans un local où la température est inférieure à 32 °C, le risque de gel est minimisé en observant la procédure suivante :

1. Arrêter le dispositif de lavage sous pression et débrancher le tuyau d'alimentation et le tube à haute pression.
Débrancher le tuyau d'arrosage du pulvérisateur, mais laisser le tuyau à haute pression branché.
2. Incliner l'appareil sur un côté avec le raccord d'admission vers le haut.

8.0 TROUBLESHOOTING

PROBLEM	POSSIBLE CAUSE	CORRECTION
Motor will not start or stops while operating	Loose or disconnected plug Tripped pressure washer thermal switch Power Blast trigger not operating properly	Reconnect plug Allow to cool and restart unit Call customer Service Department
Circuit breaker trips or fuse blown in fuse box	Circuit Overload Extension cord too long or wire size too small Nozzle partially blocked Excessive pressure	Check that the circuit is rated 15 amps or greater. Disconnect all loads on the circuit Use proper extension cord as recommended in Operator's Manual Clean nozzle as instructed in Section 5.2 Clean nozzle as instructed in Section 5.2
Water or oil leaking from bottom of pump	A small amount of leakage is normal	If excessive leaking occurs call Customer Service Department
Trigger will not move	Gun safety lock engaged	Release safety lock
Unit will not stop when trigger is released	Power Blast Trigger system not operating properly	Call customer Service Department
Motor running but pump not building maximum pressure or has irregular pressure	Faucet closed Unit has been stored in freezing temperatures Water inlet screen clogged Kink in garden hose Wand nozzle worn out Air in pump Suction or discharge valves clogged or worn out	Open faucet Thaw out unit completely including hose, gun and wand Clean screen. See section 5.4 Straighten hose Replace spray wand Let pressure washer run with gun open and wand removed until steady stream of water is released Call Customer Service Department

8.0 DÉPANNAGE

ANOMALIE	CAUSE	CORRECTIF
Le moteur ne part pas ou s'arrête lors du fonctionnement.	Fiche mal ou pas branchée L'interrupteur du pulvérisateur a sauté. Le système de la gâchette Power Blast ne fonctionne pas correctement.	Rebrancher la fiche. Laisser refroidir et remettre l'appareil en fonction. Contacter le service après-vente.
L'interrupteur saute ou les fusibles ont sauté.	Surcharge du circuit Rallonge trop longue ou section du fil trop petite Gicleur partiellement bloqué Pression excessive	Contrôler que le circuit est réglé sur 15 A ou plus. Débrancher toutes les charges du circuit. Utiliser une rallonge adaptée, comme conseillé dans le Guide d'utilisation. Nettoyer le gicleur, comme indiqué à la section 5.2. Nettoyer le gicleur, comme indiqué à la section 5.2.
Fuites d'huile ou d'eau du fond de la pompe	Une légère fuite est normale.	Si la fuite est excessive, il faut contacter le service après-vente.
La gâchette ne bouge pas.	Le blocage de sécurité du pistolet est mis.	Ôter le blocage de sécurité.
L'appareil ne s'arrête pas lorsque la gâchette est relâchée.	Le système de la gâchette Power Blast ne fonctionne pas correctement.	Contacter le service après-vente.
Le moteur tourne mais pas la pompe.	Robinet fermé L'appareil a été remis à une température trop froide. Le filtre d'admission d'eau est obstrué. Pliage du tuyau d'arrosage Gicleur de la lance inutilisable Air dans la pompe Vanne d'aspiration ou de décharge obstruée ou hors service	Ouvrir le robinet. Dégeler complètement l'appareil, y compris les tuyaux, le pistolet et la lance. Nettoyer le filtre. Voir section 5.4. Redresser le tuyau. Remplacer le gicleur. Laisser le pulvérisateur en fonction avec le pistolet ouvert et la lance enlevée jusqu'à l'obtention d'un jet d'eau régulier. Contacter le service après-vente.

9.0 TECHNICAL DATA

Pump pressure	1350 psi Max Operation pressure
Electrical requirement	120v, 15 amps, 60 hz
Electrical cord	35 ft.
High Pressure hose	19 ft.
Flow rate	1.5 gpm
Minimum amperage source	15 amp
Pressure of inlet water	20 to 100 psi
Inlet water	cold tap water
Nozzle spray angle high pressure	0-60°
Soap consumption rate	2% to 4%
Manufacturing Tollerances ($\pm 10\%$) on stated performances.	

9.0 FICHE TECHNIQUE

Pression de la pompe	1350 lb/po ² max. Pression d'utilisation
Besoin électrique	120 V, 15 A, 60 Hz
Cordon électrique	35 pi
Tuyau haute pression	19 pi
Débit	1,5 gallon/min
Intensité minimum	15 A
Pression de l'eau d'admission	20 à 100 lb/po ²
Admission d'eau	Eau froide du robinet
Angle du jet du gicleur turbo	0 à 60°
Taux d'injection	2 % à 4 %
Tolérances de fabrication sur les performances nominales	($\pm 10\%$)

Please Call Us First.

If there are missing or damaged parts,

DO NOT RETURN THIS PRODUCT TO THE STORE.

Our Customer Service Department is available 24 hours a day, 7 days a week, to help with any problems and operational questions.

Our toll free number
1-800-381-0999

Appelez-nous immédiatement

Si des pièces sont manquantes ou endommagées,

NE PAS RETOURNER VOTRE APPAREIL AU MAGASIN

Notre service après-vente est prêt à vous aider pour quelque problème que ce soit ou pour une aide à l'utilisation.

Notre numéro sans frais est
1 800 381-0999

Limited Warranty

This product is warranted by POWERWASHER to the original retail consumer against defects in material and workmanship for a period of 1 year on machine, 90 days on gun+hose assembly, from the date of retail purchase and is not transferable. This one year warranty applies only to products used in consumer applications. This warranty does not apply to commercial or rental applications.

Please complete and return the enclosed Customer Information Card so that we can reach you in the unlikely event a safety recall is needed. Register by Internet at www.power-washer.us. Return of this card is not required to validate this warranty.

WHAT IS COVERED: Replacement parts and labor.

WHAT IS NOT COVERED: This warranty does not include such parts as nozzles which must be replaced as part of normal maintenance of the equipment, rather than as the result of a defect. Transportation charges to warranty center for defective products. Transportation charges to consumer for repaired products. Damages caused by abuse, accident, improper repair, or failure to perform normal maintenance. Use of improper chemicals or noncompliance with the operators manuals instructions. Sales outside of the United States or Canada. Any other expense including consequential damages, incidental damages, or incidental expenses, including damage to property. Some states do not allow the exclusion or limitation of incidental or consequential damages, so the above limitation or exclusion may not apply to you. This warranty does not cover damage resulting from failure to observe any of the following conditions:

- 1) The inlet water pressure must be between 20 and 100 p.s.i.
- 2) The inlet water temperature must not exceed 90° degree F.
- 3) The unit should not be stored in areas where temperatures may drop below 32 degrees F.

IMPLIED WARRANTIES: Any implied warranties, including the implied Warranties of Merchantability and fitness for a particular purpose, are limited in duration to one (1) year on machine and 90 days on gun+hose from the date of retail purchase. Some states do not allow limitations on how long an implied warranty lasts, so that above limitation may not apply to you.

Garantie limitée

Nous garantissons ce produit, à l'utilisateur privé, contre les défauts de matériau et de fabrication, pour une période d'un an à partir de la date de l'achat au détail. La garantie n'est pas transférable. Cette année de garantie ne s'applique qu'aux produits utilisés pour les applications propres de l'utilisateur. Elle n'est pas valable pour des applications en location.

Veillez remplir et retourner la fiche d'information client jointe, afin de nous permettre de vous contacter dans le cas où une intervention de sécurité s'avérerait nécessaire. Effectuer l'enregistrement via Internet au site suivant : www.power-washer.us. Il n'est pas nécessaire de retourner la présente fiche pour valider la garantie.

QUE COUVRE-T-ELLE : Les pièces de rechange et la main-d'œuvre.

CE QU'ELLE NE COUVRE PAS: La présente garantie n'inclut pas les pièces de consommation courante, comme le gicleur, dont l'usure ne résulte pas d'un défaut de fabrication. Les frais de transport des produits défectueux au centre de garantie. Les frais de transport à l'utilisateur des produits réparés. Les dommages causés par une utilisation impropre, les accidents, les réparations incorrectes ou lorsque les opérations d'entretien n'ont pas été effectuées. L'utilisation d'agents chimiques non adaptés ou la non-observation des instructions contenues dans le guide d'utilisation. Les ventes hors du territoire des Etats-Unis et du Canada. Toute autre dépense, y compris les dommages conséquents, les dommages accessoires ou les dépenses accessoires, y compris les dommages à la propriété. Certains états ne permettent pas l'exclusion ou la limitation de dommages accessoires ou conséquents, aussi, la limitation ou l'exclusion ci-dessus peut ne pas être applicable à votre cas. La présente garantie ne couvre pas les dommages dérivant d'une non-observation de l'une des conditions suivantes :

- 1) La pression de l'eau en entrée doit être comprise entre 20 et 100 lb/po².
- 2) La température de l'eau en entrée ne doit pas dépasser 90 °F.
- 3) L'appareil ne doit pas être stocké dans une zone où la température pourrait descendre sous les 32 °F.

GARANTIES IMPLICITES : Toute garantie implicite, y compris les garanties implicites de la commerciabilité et la possibilité d'utilisation dans des cas particuliers, ont une durée limitée égale à un (1) an, à partir de la date d'achat au détail.

Certains états ne permettent pas les limitations de la durée de la garantie implicite : dans ce cas, la limitation ci-dessus n'est pas applicable à votre cas.

HOW TO OBTAIN WARRANTY PERFORMAN-

CE: Attach to the product your name, address, description of the problem, phone number and proof of date of retail purchase (Sales slip).

Call our Customer Service Department at 1-800-381-0999 for a return authorization number, or unit will be refused. Package and return the product (transportation charges prepaid) to:

POWERWASHER

**Attn.: Warranty Service Dept.
560 S. Vermont St.
Palatine, Illinois 60067**

To the extent any provision of this warranty is prohibited by federal, state or municipal law, and cannot be preempted. It shall not be applicable. This warranty gives you specific rights, and you may also have other rights which vary from state to state.

POWERWASHER

1825 Greenleaf Ave.
Elk Grove Village, IL 60007
1-800-381-0999

Internet Address:

www.power-washer.us

Warranty Registration via Internet

COMMENT FAIRE VALDIR LA

GARANTIE : Joignez au produit votre nom, votre adresse, la description du problème, votre numéro de téléphone et la justification de la date d'achat au détail (recu de caisse).

Appelez notre service après-vente au numéro suivant : 1 800 381-0999, afin d'obtenir un numéro d'autorisation de retour. Dans le cas contraire, l'appareil ne serait pas accepté. Emballer et expédier le produit (frais de transport prépayés) à l'adresse suivante :

POWERWASHER

**Service des garanties
560 S. Vermont St.
Palatine, Illinois 60067**

Toute disposition de la présente garantie interdite par la loi fédérale, provinciale ou municipale ne pourra pas être applicable. La présente garantie vous consent des droits spécifiques; vous pouvez, de plus, bénéficier de droits ultérieurs, variant d'un état à l'autre.

POWERWASHER

1825 Greenleaf Ave.
Elk Grove Village, IL 60007
1 800 381-0999

Adresse Internet :

www.power-washer.us

Enregistrement de la garantie par Internet