



BM80920
2800 PSI Pressure Washer
Replacement Parts List

BM80920
Nettoyeur haute pression de 2800 psi
Lista de piezas de repuesto

BM80920
Lavadora a presión de 2800 psi
Lista de piezas de repuesto

OWT INDUSTRIES, INC.

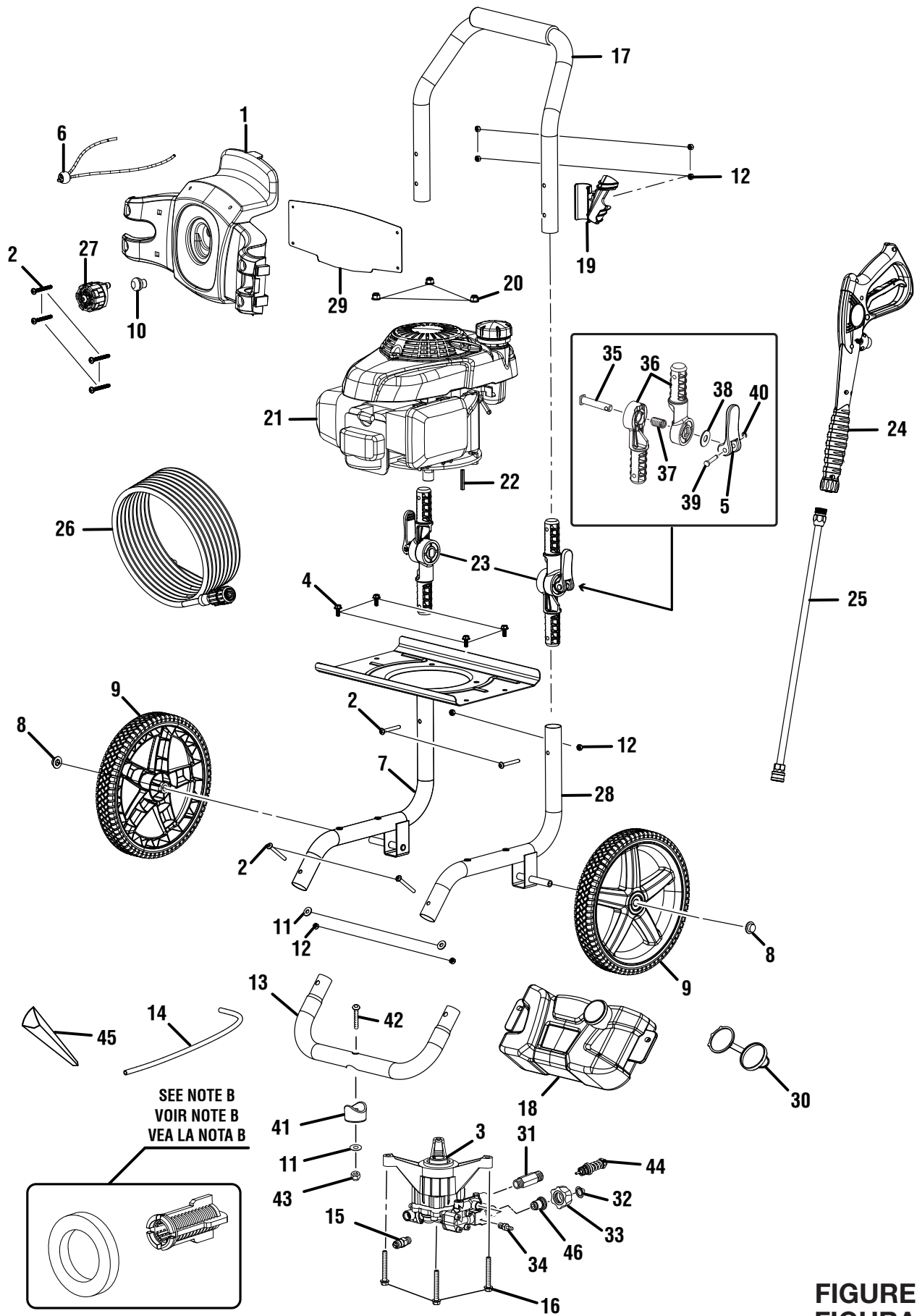
P.O. Box 35, Highway 8

Pickens, SC 29671

1-800-726-5760

www.blackmaxtools.com

BLACK MAX PRESSURE WASHER - BM80920



SEE NOTE B
VOIR NOTE B
VEA LA NOTA B

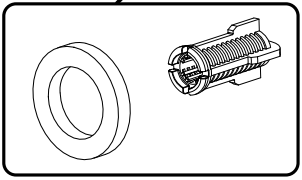


FIGURE A
FIGURA A

BLACK MAX PRESSURE WASHER – BM80920

The model number will be found on a label attached to the engine plate. Always mention the model number in all correspondence regarding your **PRESSURE WASHER** or when ordering replacement parts.

PARTS LIST – FIGURE A

KEY NO.	PART NUMBER	DESCRIPTION	QTY
1	310673025	Accessories Panel and Bungee Cord (Inc. Key Nos. 6 & 10)	1
2	661834001	Screw (M6 x 48 mm, Button Hd.)	8
3	308653052	Pump Assembly (Inc. Key Nos. 31-34, 44 & 46).....	1
4	661505020	Bolt (M6 x 16 mm, Flange Hd.).....	4
5	523942001	Lock Handle	2
6	310664001	Bungee Cord & Bead Assembly	1
7	310703009	Frame Assembly (Left).....	1
8	679957001	Cap Nut	2
9	308451053	Wheel.....	2
10	561383021	Nozzle Grommet.....	1
11	638128004	Washer (1/4).....	3
12	678610006	Lock Nut (M6)	8
13	310742010	Front Frame Assembly (Inc. Key Nos. 11 & 41-43)	1
14	570728007	Siphon Tube (350 mm).....	1
15	678169004	Thermal Release Valve	1
16	660962003	Bolt (M8 x 60 mm, Flange Hd.).....	3
17	308638031	Handle Assembly.....	1
18	580875009	Soap Tank.....	1
19	519313014	Wand Holder.....	1
20	678774002	Flange Lock Nut (M8 x 1.25)	3
21	Note A	Engine (Honda GVC 160cc).....	1
22	678041007	Output Shaft Key (40 mm)	1
23	310910002	Lock Lever Assembly (Inc. Key Nos. 5 & 35-40)	2
24	308760019	Trigger Handle Assembly.....	1
25	308506006	Spray Wand	1
26	308835006	Hose (25 Ft.)	1
27	310667012	6-in-1 Nozzle	1
28	310704010	Frame Assembly (Right).....	1
29	524408021	Instruction Panel.....	1
30	310650004	Soap Tank Cap	1
31	308862003	Outlet Tube	1
32	308662001	Water Filter	1
33	310993003	Collar	1
34	308452002	Detergent Suction Kit	1
35	679423001	Locking Cam Pin	2
36	523400001	Lock Lever	4
37	678857009	Compression Spring.....	2
38	678889002	Washer (ID12 x OD30 x 2t)	2
39	638844001	Rotating Cam Pin	2
40	678815009	E-Clip.....	2
41	570554002	Wear Pad	1
42	661501001	Screw (1/4-20 x 1.85 in, T30 Torx Pan Hd.).....	1
43	678016006	Lock Nut (1/4-20).....	1
44	310924003	Unloader Assembly	1
45	519314001	Funnel.....	1
46	642058001	Spindle.....	1
	NOT SHOWN:		
	990000761	Operator's Manual	
	900333015	Wire Tie	
	990000763	Quick Start Guide	

NOTE A: Techtronic Industries North America, Inc., will not provide engines as replacement parts. Engines are covered through the engine manufacturer's warranty. Consult the accompanying engine manual or contact our service department for assistance.

NOTE B: If this filter and seal are being used, remove before inserting cone filter.

BLACK MAX NETTOYEUR HAUTE PRESSION – BM80920

Le numéro de modèle se trouve sur une étiquette fixée sur le boîtier plaque du moteur. Ne jamais oublier de mentionner le numéro de modèle dans toute correspondance concernant le **NETTOYEUR HAUTE PRESSION** ou lors de la commande de pièces détachées.

LISTE DES PIÈCES – FIGURE A

PIÈCE	RÉF.	DESCRIPTION	QTÉ
1	310673025	Accessoires capot et tendeur élastique (inclut les pièces 6 et 10).....	1
2	661834001	Vis (M6 x 48 mm, tête ronde).....	8
3	308653052	Pompe (inclut les pièces 31-34, 44 et 46).....	1
4	661505020	Boulon (M6 x 16 mm, tête flasque).....	4
5	523942001	Poignée de verrouillage.....	2
6	310664001	Ensemble de tendeur élastique et perler.....	1
7	310703009	Ensemble de tube de support (gauche).....	1
8	679957001	Écrou du capuchon.....	2
9	308451053	Roulette.....	2
10	561383021	Passe-fil d'embout.....	1
11	638128004	Rondelle (1/4 po).....	3
12	678610006	Écrou de blocage (M6).....	8
13	310742010	Ensemble de tube de support (inclut les pièces 11 et 41-43).....	1
14	570728007	Siphon à produits (350 mm).....	1
15	678169004	Soupape de décharge thermique.....	1
16	660962003	Boulon (M8 x 60 mm).....	3
17	308638031	Ensemble de poignée.....	1
18	580875009	Réservoir de savon.....	1
19	519313014	Support de lance.....	1
20	678774002	Sabot écrou de blocage (M8 x 1.25).....	3
21	Note A	Moteur (Honda GVC 160cc).....	1
22	678041007	Sortir la clé d'arbre (40 mm).....	1
23	310910002	Ensemble de levier de verrouillage (inclut les pièces 5 et 35-40).....	2
24	308760019	Ensemble poignée de gâchette.....	1
25	308506006	Lance de pulvérisation.....	1
26	308835006	Tuyaux (25 pi).....	1
27	310667012	Buse 6 en 1.....	1
28	310704010	Ensemble de tube de support (droite).....	1
29	524408021	Instruction capot.....	1
30	310650004	Bouchon du réservoir de savon.....	1
31	308862003	Tube de sortie.....	1
32	308662001	Filtre à eau.....	1
33	310993003	Collier.....	1
34	308452002	Ensemble pour aspiration de détergents.....	1
35	679423001	Goupille de came de verrouillage.....	2
36	523400001	Levier de blocage.....	4
37	678857009	Ressort de compression.....	2
38	678889002	Rondelle (ID12 x OD30 x 2t).....	2
39	638844001	Goupille de came rotative.....	2
40	678815009	Clip en E.....	2
41	570554002	Pièce d'usure.....	1
42	661501001	Vis (1/4-20 x .85 po., T30 tête bombée Torx).....	1
43	678016006	Écrou de blocage(1/4-20).....	1
44	310924003	Ensemble déchargeur.....	1
45	519314001	Entonnoir.....	1
46	642058001	Broche.....	1
PAS ILLUSTRÉ :			
	990000761	Manuel d'utilisation	
	900333015	Attache	
	990000763	Guide d'utilisation rapide	

NOTE A: Techtronic Industries North America, Inc., ne fournit pas de moteurs dans ses pièces détachées. Les moteurs sont couverts par la garantie du fabricant de moteurs. Consulter le manuel du moteur inclus ou contacter notre département de service après-vente pour toute assistance.

NOTE B: Si ce filtre et le joint sont utilisés, retirez avant d'insérer le filtre de cône.

BLACK MAX LAVADORA A PRESIÓN – BM80920

El número de modelo se encuentra en motor. Siempre mencione el número placa del modelo en toda correspondencia relacionada con el **LAVADORA DE PRESIÓN** o al hacer pedidos de piezas de repuesto.

LISTA DE PIEZAS – FIGURA A

REF.	N/P	DESCRIPCIÓN	CANT.
1	310673025	Accesorios cubierta y cordón elástico (Incluye los núm. de ref. 6 y 10)	1
2	661834001	Tornillo (M6 x 48 mm, cabeza de botón).....	8
3	308653052	Bomba (Incluye los núm. de ref. 31-34, 44 y 46)	1
4	661505020	Perno (M6 x 16 mm, cabeza hexagonal de brida)	4
5	523942001	Perilla de fijación.....	2
6	310664001	Conjunto de cordon elastico y cuenta	1
7	310703009	Conjunto de la armazón (izquierdo)	1
8	679957001	Tuerca de la tapa.....	2
9	308451053	Rueda.....	2
10	561383021	Ojal de boquilla	1
11	638128004	Arandela (1/4 pulg.).....	3
12	678610006	Tuerca de seguridad (M6)	8
13	310742010	Conjunto de la armazón (Incluye los núm. de ref. 11 y 41-43)	1
14	570728007	Manguera de sifón (350 mm)	1
15	678169004	Válvula de descarga térmica.....	1
16	660962003	Perno (M8 x 60 mm).....	3
17	308638031	Conjunto de mango	1
18	580875009	Tanque de jabón	1
19	519313014	Soporte del rociador	1
20	678774002	Brida contratuerca (M8 x 1.25)	3
21	Nota A	Motor (Honda GVC 160cc).....	1
22	678041007	Llave del eje de salida (40 mm).....	1
23	310910002	Conjunto palanca de fijación (Incluye los núm. de ref. 5 y 35-40)	2
24	308760019	Conjunto de mango del gatillo.....	1
25	308506006	Tubo rociador.....	1
26	308835006	Manguera (25 pies)	1
27	310667012	Boquilla 6 en 1	1
28	310704010	Conjunto de la armazón (derecha)	1
29	524408021	Instruccion cubierta.....	1
30	310650004	Tapa de tanque de jabón	1
31	308862003	Tubo de salida.....	1
32	308662001	Filtro de agua	1
33	310993003	Collar.....	1
34	308452002	Juego de succión de detergente	1
35	679423001	Pasador de leva de fijación.....	2
36	523400001	Palanca de fijación.....	4
37	678857009	Resorte de compresión.....	2
38	678889002	Arandela (ID12 x OD30 x 2t)	2
39	638844001	pasador de leva giratorio	2
40	678815009	Sujetador en "E"	2
41	570554002	Amohadilla de desgaste	1
42	661501001	Tornillo (1/4-20 x .85 pulg., cabeza tronc. torx)	1
43	678016006	Contratuerca (1/4-20).....	1
44	310924003	Conjunto del descargador	1
45	519314001	Embudo	1
46	642058001	Husillo	1
NO SE ILUSTRAN :			
	990000761	Manual del operador	
	900333015	Amarre de alambre	
	990000763	Guía inicial rápida	

NOTA A: Techtronic Industries North America, no proporcionará los motores como repuestos. Los motores están cubiertos por medio de la garantía del fabricante del motor. Consulte el manual adjunto del motor o comuníquese con nuestro departamento de servicio para recibir ayuda al respecto.

NOTA B: Si se utiliza este filtro y el sello, retire antes de insertar filtro de cono.

BLACK MAX PRESSURE WASHER – BM80920

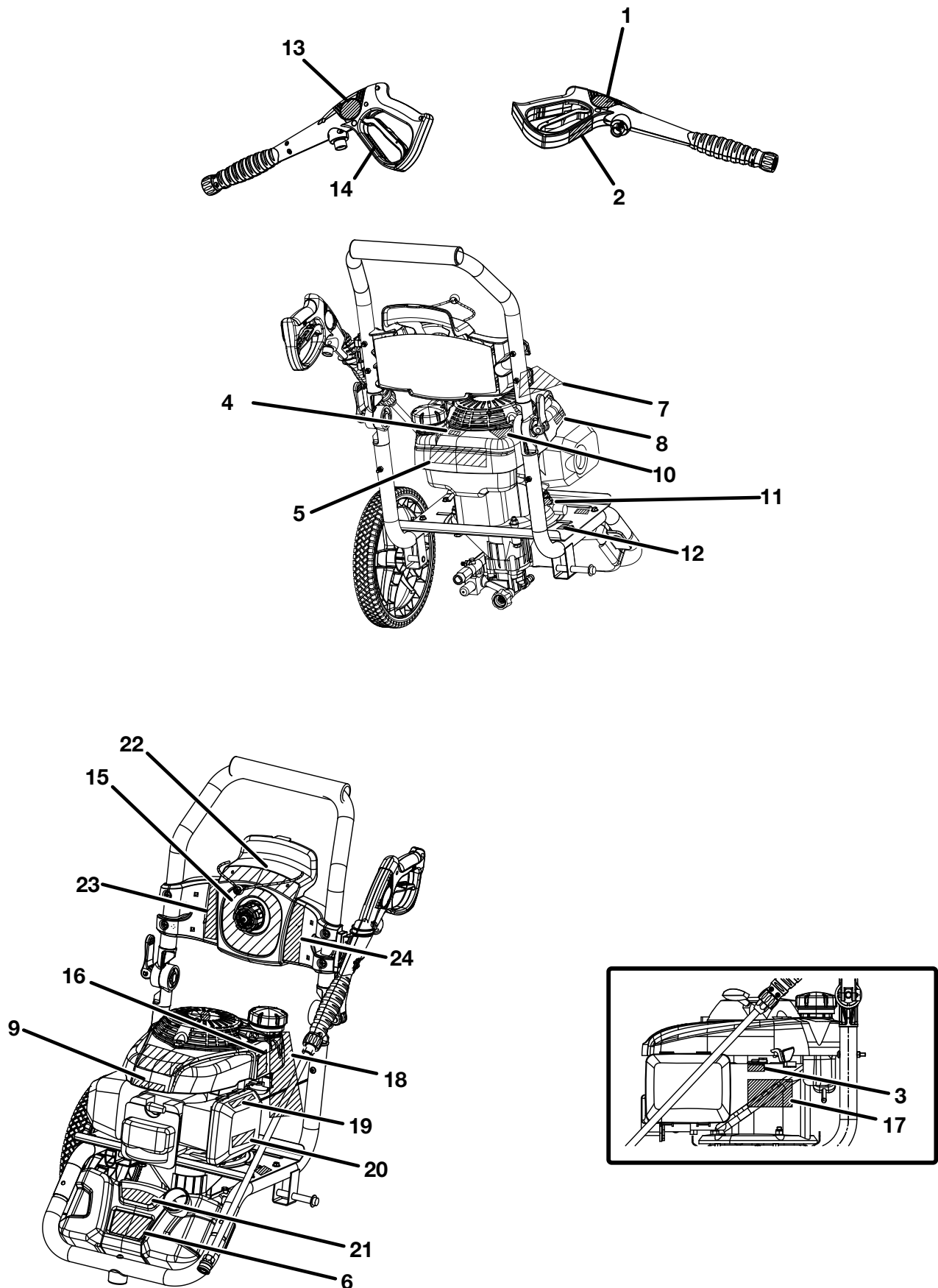


FIGURE B
FIGURA B

BLACK MAX PRESSURE WASHER – BM80920

The model number will be found on a label attached to the engine plate. Always mention the model number in all correspondence regarding your **PRESSURE WASHER** or when ordering replacement parts.

PARTS LIST – FIGURE B

KEY NO.	PART NUMBER	DESCRIPTION	QTY
1	940726016	Label (Wand Logo)	1
2	940654228	Warning Label (Fr/Sp).....	1
3	524408005	Quick Start Label.....	1
4	940872003	E85 Label.....	1
5	940894014	Warning Label.....	1
6	941531055	Data Label	1
7	940473017	Nozzle Hang Tag.....	1
8	940680040	Hot Surface Label.....	1
9	941714004	Honda Brand Label	1
10	940947013	Combustion Warning Label.....	1
11	961454001	Lubricant Hang Tag	1
12	940871002	Label (Engine Lubricant).....	1
13	940654084	Label (Wand Warning)	1
14	940786006	Label (Wand Rating)	1
15	940378014	Nozzle Label	1
16	940899002	Do Not Mix Label.....	1
17	941613003	Release Water Label.....	1
18	940473011	Danger Hang Tag.....	1
19	941486009	Inquiries Label	1
20	940803018	EMC Label.....	1
21	941608003	Soap Dilution Label	1
22	940705224	Black Max Logo Label.....	1
23	940779112	Performance Label (2800 PSI).....	1
24	940779113	Performance Label (2.3 GPM)	1

NOTE A: Techtronic Industries North America, Inc., will not provide engines as replacement parts. Engines are covered through the engine manufacturer's warranty. Consult the accompanying engine manual or contact our service department for assistance.

BLACK MAX NETTOYEUR HAUTE PRESSION – BM80920

Le numéro de modèle se trouve sur une plaquette fixée sur le boîtier plaque du moteur. Ne jamais oublier de mentionner le numéro de modèle dans toute correspondance concernant le **NETTOYEUR HAUTE PRESSION** ou lors de la commande de pièces détachées.

LISTE DES PIÈCES – FIGURE B

PIÈCE	RÉF.	DESCRIPTION	QTÉ
1	940726016	Étiquette (logo de lance).....	1
2	940654228	Étiquette d'avertissement (Français/Espagnol).....	1
3	524408005	Étiquette de démarrage rapide.....	1
4	940872003	Étiquette de E85	1
5	940894014	Étiquette d'avertissement.....	1
6	941531055	Étiquette de données	1
7	940473017	Étiquette de buse	1
8	940680040	Étiquette de surface brûlante	1
9	941714004	Étiquette de Honda marque	1
10	940947013	Étiquette d'avertissement de combustion.....	1
11	961454001	Pendres étiquette (lubrifiant)	1
12	940871002	Étiquette (lubrifiant de moteur).....	1
13	940654084	Étiquette (d'avertissement de lance).....	1
14	940786006	Étiquette (cotation de la lance).....	1
15	940378014	Étiquette de buse	1
16	940899002	Étiquette de ne pas mélanger	1
17	941613003	Étiquette de relâcher la pression.....	1
18	940473011	Étiquette attachées de danger	1
19	941486009	Étiquette de s'enquiert	1
20	940803018	Étiquette de EMC	1
21	941608003	Étiquette de savon dilution.....	1
22	940705224	Étiquette de logo Black Max	1
23	940779112	Étiquette de démarrage (2800 PSI)	1
24	940779113	Étiquette de démarrage (2.3 GPM).....	1

NOTE A: Techtronic Industries North America, Inc., ne fournit pas de moteurs dans ses pièces détachées. Les moteurs sont couverts par la garantie du fabricant de moteurs. Consulter le manuel du moteur inclus ou contacter notre département de service après-vente pour toute assistance.

BLACK MAX LAVADORA A PRESIÓN – BM80920

El número de modelo se encuentra en motor. Siempre mencione el número placa del modelo en toda correspondencia relacionada con el **LAVADORA DE PRESIÓN** o al hacer pedidos de piezas de repuesto.

LISTA DE PIEZAS – FIGURA B

REF.	N/P	DESCRIPCIÓN	CANT.
1	940726016	Etiqueta (logotipo de manguera).....	1
2	940654228	Etiqueta de advertencia (Francés/Español).....	1
3	524408005	Etiqueta de arranque rapido.....	1
4	940872003	Etiqueta del E85.....	1
5	940894014	Etiqueta de advertencia.....	1
6	941531055	Etiqueta de datos.....	1
7	940473017	Etiqueta colgante de boquilla.....	1
8	940680040	Etiqueta superficial caliente.....	1
9	941714004	Etiqueta de Honda marca.....	1
10	940947013	Etiqueta de advertencia de combustión.....	1
11	961454001	Etiqueta colgante de varilla de nivel de lubricante.....	1
12	940871002	Etiqueta (lubricante para motor).....	1
13	940654084	Etiqueta (advertencia de tubo rociador).....	1
14	940786006	Etiqueta (potencia del tubo rociador).....	1
15	940378014	Etiqueta Nozzle Label.....	1
16	940899002	Etiqueta de no mezcle.....	1
17	941613003	Etiqueta de purgar de la presión.....	1
18	940473011	Etiqueta colgada del peligro.....	1
19	941486009	Etiqueta de pregunta.....	1
20	940803018	Etiqueta de EMC.....	1
21	941608003	Etiqueta de jabón dilución.....	1
22	940705224	Etiqueta de desarrollado por Black Max.....	1
23	940779112	Etiqueta de rendimiento (2800 PSI).....	1
24	940779113	Etiqueta de rendimiento (2.3 GPM).....	1

NOTA A: Techtronic Industries North America, no proporcionará los motores como repuestos. Los motores están cubiertos por medio de la garantía del fabricante del motor. Consulte el manual adjunto del motor o comuníquese con nuestro departamento de servicio para recibir ayuda al respecto.

OWT INDUSTRIES, INC.

P.O. Box 35, Highway 8

Pickens, SC 29671

1-800-726-5760

www.blackmaxtools.com